

# CATÁLOGO DE PRODUTOS DISAFE



QUALIDADE QUE  
SALVA VIDAS



O pioneirismo da Disafe proporcionou sua liderança em fornecimento de barras antipânico e ferragens para porta corta fogo no Brasil.

Oferecemos soluções para os mais variados projetos aliando resitência com beleza e segurança.



A Disafe é uma indústria nacional, há mais de 10 anos é referência no mercado de segurança e prevenção contra incêndio, comercializando Barras Antipânico, molas aéreas, ferragens para porta corta-fogo e sistema de controle de chaves.



### Qualidade dos produtos

Produtos da melhor qualidade, com excelente acabamento, resistência, design e alta segurança. Atendendo as normas de segurança vigentes.



### Atendimento personalizado

Equipe treinada para oferecer informações técnicas que proporcionam uma compra segura e que atenda as necessidades de cada cliente



Barra Antipânico  
Push W3120  
Certificada ABNT



### Logística

Unidades de distribuição espalhadas pelo País que possibilitam uma entrega mais rápida, econômica e dentro dos prazos acordados.



Sua moderna planta industrial de 2500 m<sup>2</sup> está localizada no Rio Grande do Sul, garantindo estrutura para o desenvolvimento e a fabricação de sua linha de produtos.

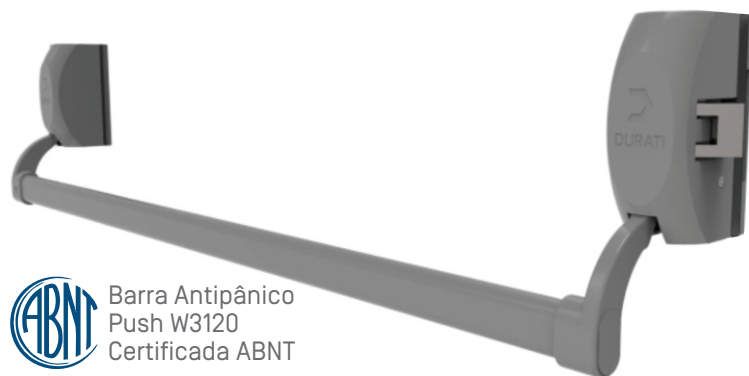
# BARRA ANTIPÂNICO PUSH

A linha de barras antipânico push Durati possui alta resistência, é certificada conforme a norma ABNT NBR 11785, possui uma instalação simples e design inovador.

É uma linha muito versátil, podendo ser aplicada em portas de vidro temperado e integradas com controles de acesso eletrônicos. Uma linha e muitas soluções!

## CARACTERÍSTICAS

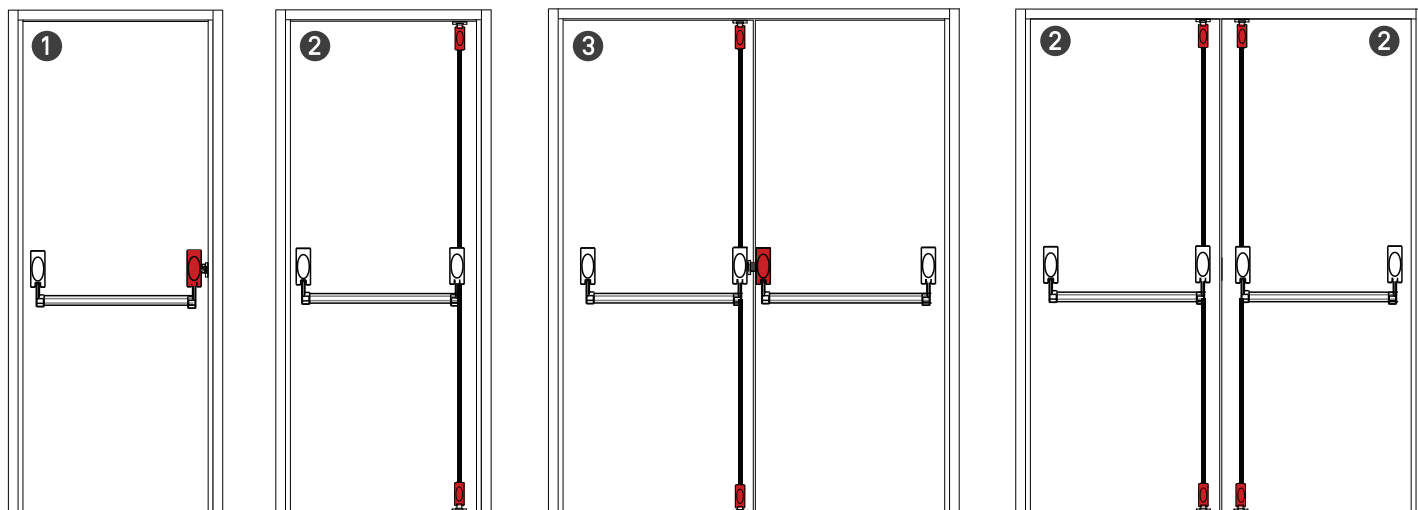
- > Certificada conforme a norma ABNT NBR11785
- > Reversível, podendo ser instalada em portas com os dois sentidos de abertura
- > Acionamento leve e silencioso
- > Resistência a corrosão
- > Acabamento de alto padrão
- > Embalagens individuais
- > Manual completo de instalação em português
- > Indústria Brasileira
- > Atende portas de até 250x130x8cm
- > Tubo de acionamento de 30x16x1200mm
- > Tampas e acabamentos em pintura epóxi



**ABNT** Barra Antipânico Push W3120 Certificada ABNT

<b>1- W3120S-H</b>	Barra Antip. Push C Horizontal	
<b>2- W3120S-V</b>	Barra Antip. Push C Vertical	
<b>3- W3120D-HV</b>	Barra Antip. Push C Dupla Horiz./Vert.	
<b>1- W2120S-H</b>	Barra Antip. Push F Horizontal	
<b>2- W2120S-V</b>	Barra Antip. Push F Vertical	
<b>3- W2120D-HV</b>	Barra Antip. Push F Dupla Horiz./Vert.	

## ACABAMENTOS



## ACESSO EXTERNO PARA BARRA ANTIPÂNICO

Possibilita a entrada de fora para dentro do ambiente. Robustez que garante durabilidade e conforto no acionamento.

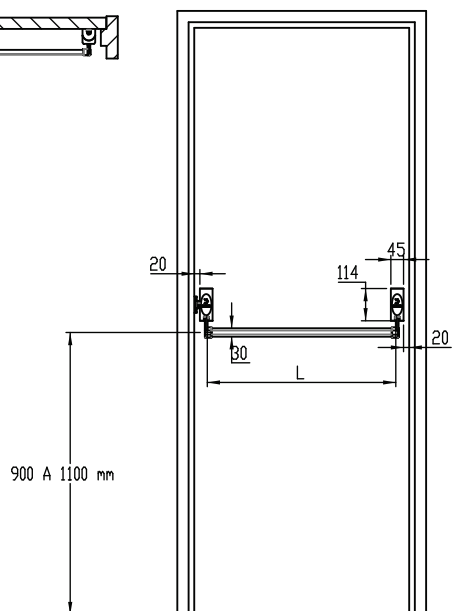


<b>W600-CC</b>	Acesso externo com maçaneta e chave
<b>W600-CC-SI</b>	Acesso externo com maçaneta e chave com segredos iguais
<b>W600-SC</b>	Acesso externo com maçaneta

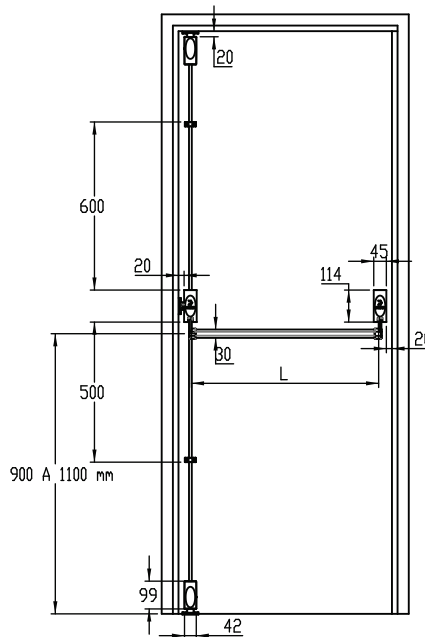
ACABAMENTOS

# MEDIDAS TÉCNICAS

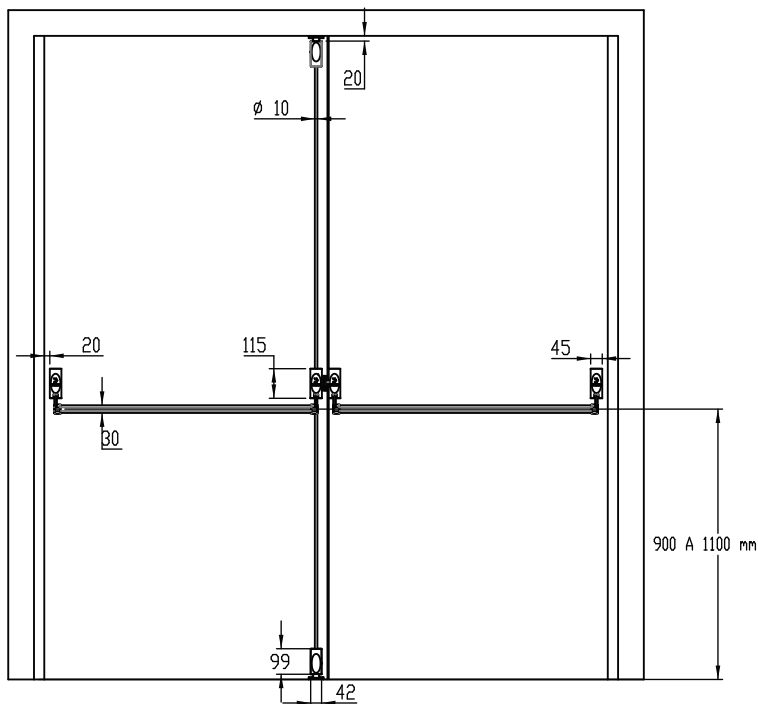
## BARRA ANTIPÂNICO PUSH SIMPLES



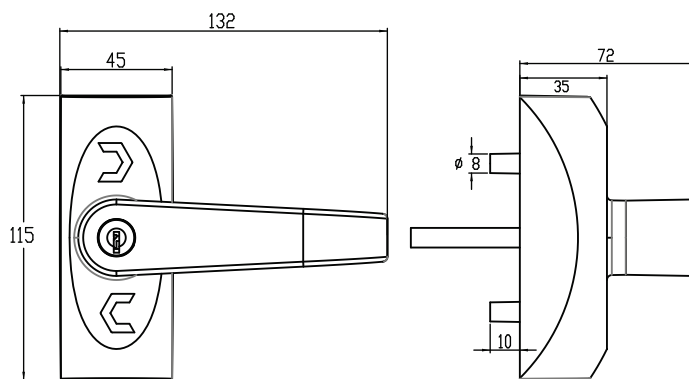
## BARRA ANTIPÂNICO PUSH SIMPLES COM HASTES E TRINCOS



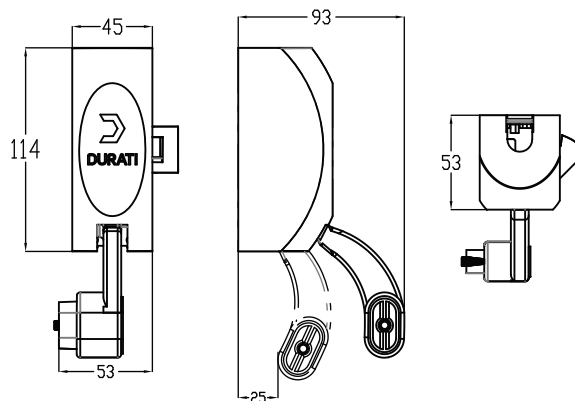
## BARRA ANTIPÂNICO PUSH DUPLA



## ACESSO EXTERNO



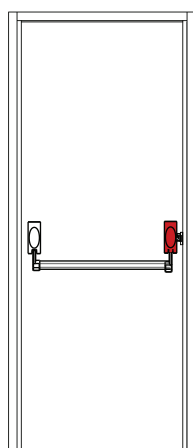
## SUPORTE P/ BARRA ANTIPÂNICO



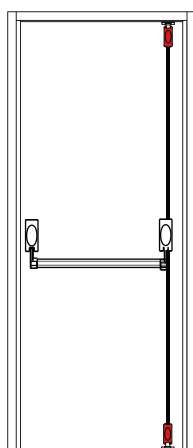
# ACESSÓRIO PARA PORTA DE VIDRO NOVA

É a solução exclusiva Durati, possibilita a instalação de barras antipânico em portas de vidro temperado novos.

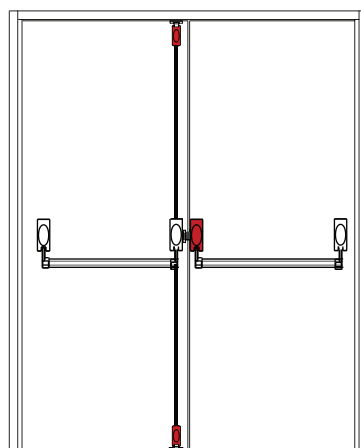
Para a instalação, é necessário o fornecimento de um gabarito de furação específico Durati para portas de vidro.



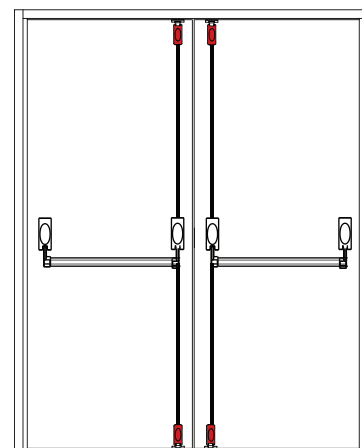
W701



W703



W705



W703+W703

SEM  
ACESSO

COM  
ACESSO

W702

W704

W705

W704+W704

**W701** Kit de fixação push simples horizontal sem acesso externo

**W702** Kit de fixação push simples horizontal com acesso externo

**W703** Kit de fixação push simples vertical sem acesso externo

**W704** Kit de fixação push simples vertical com acesso externo

**W705** Kit de fixação push dupla vertical com e sem acesso externo

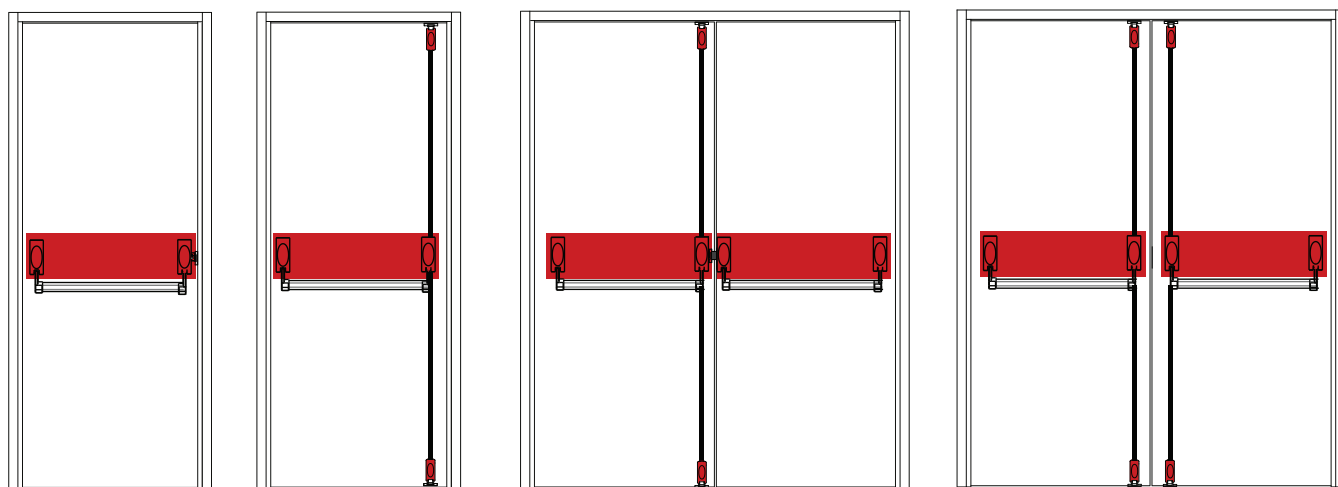
ACABAMENTOS



# ACESSÓRIO PARA PORTA DE VIDRO PRONTA

Indicado para ser aplicado em portas já prontas de uma ou duas folhas e com recortes existentes.

Pode ser utilizado com acesso externo quando houver um recorte central tipo santa marina [1520]. É uma solução prática e segura.



<b>A</b>	W801-60	W801-60+W802-10	2x [W801-60]+W802-10+W760	2x [W801-60] + 2x [W802-10]
<b>B</b>	W801-80	W801-80+W802-10	2x [W801-80]+W802-10+W760	2x [W801-80] + 2x [W802-10]
<b>C</b>	W801-95	W801-95+W802-10	2x [W801-95]+W802-10+W760	2x [W801-95] + 2x [W802-10]

**A** Para portas de 670mm a 870mm de largura

**B** Para portas de 870mm a 1020mm de largura

**C** Para portas de 1020mm a 1220mm de largura

**W801-60** Chapa de 600mm para fixação de BAP push horizontal em vidro

**W801-80** Chapa de 800mm para fixação de BAP push horizontal em vidro

**W801-95** Chapa de 950mm para fixação de BAP push horizontal em vidro

**W802-10** Kit de fixação em U para trincos verticais em vidro de 10mm

**W760** Chapa para contratesta

# COMPONENTES AVULSOS

## TUBOS



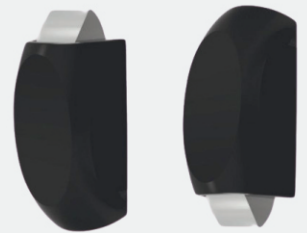
W300 (1m)  
W320 (1,2m) | Tubo para Barra Antipânico

## SUportes



W200 | Suporte para barra antip. tipo F  
W230 | Suporte para Barra antip. tipo C

## TRINCOS



W400 | Trinco tipo F  
W430 | Trinco tipo C

## HASTES



W500 | Hastes para travamento vertical

## SUORTES C/ SWITCH

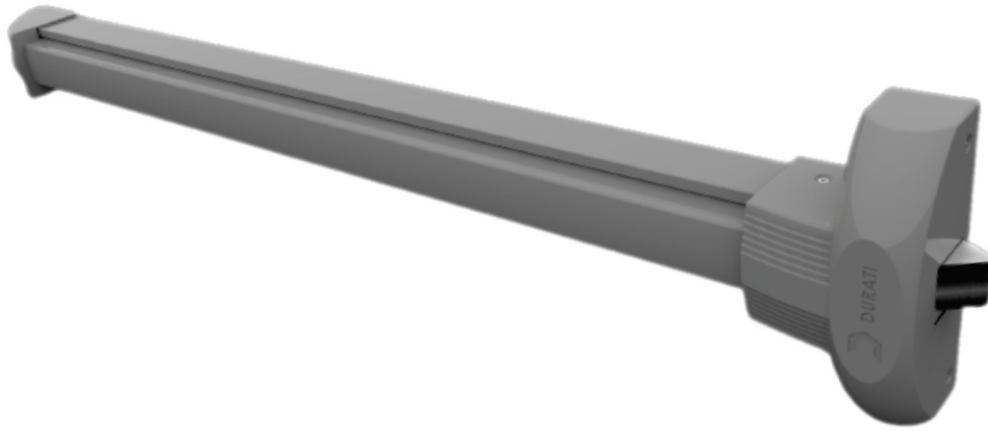


W200MSD (DIREITA)  
W200MSE (ESQUERDA) | Sistema que possibilita o destravamento da fechadura eletromagnética e a integração com controles de acesso



# BARRA ANTIPÂNICO TOUCH

A linha de barras antipânico Touch Durati possui alta robustez, design atraente que garante durabilidade, estética e conforto no acionamento.

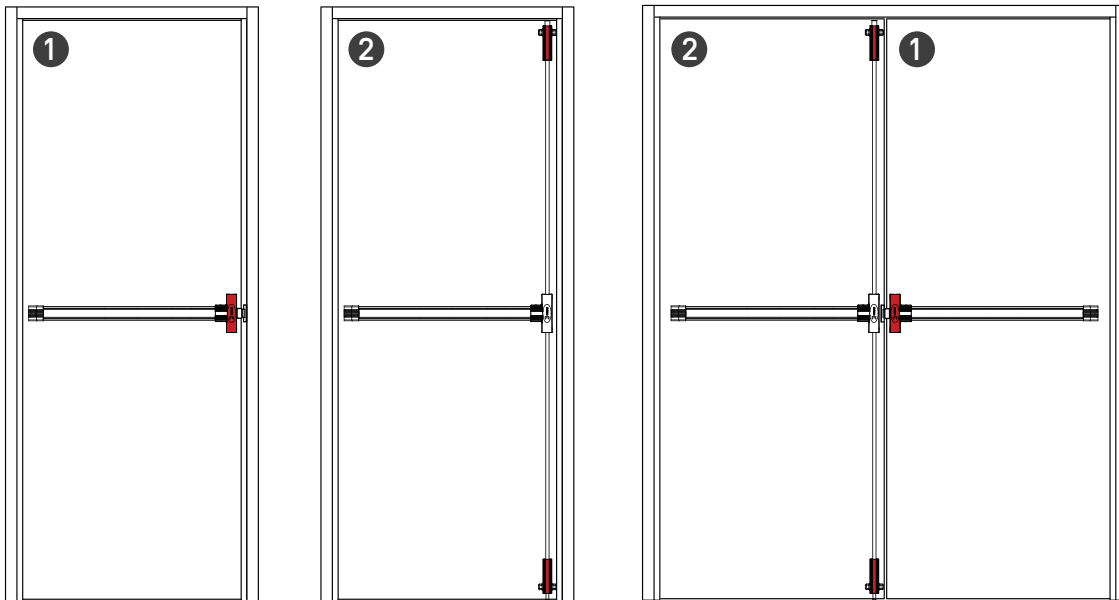






ACABAMENTO 



## CARACTERÍSTICAS

- > Atende a NBR 11785
- > Indicada para portas corta-fogo, madeira, ferro, pvc e alumínio.
- > Reversível, podendo ser instalada em portas com os dois sentidos de abertura
- > Atende portas de até 2485mm (H) x 1300mm (L) x 50mm (E)
- > Acionamento leve e silencioso
- > Resistência a corrosão
- > Acabamento de alto padrão
- > Embalagens individuais
- > Manual completo de instalação em português
- > Indústria Brasileira
- > Tampas e acabamentos em pintura epóxi



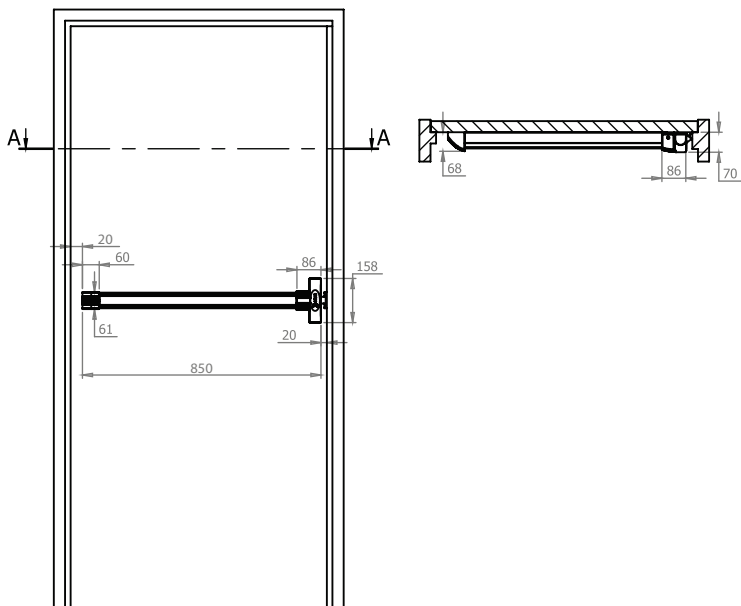
- |          |                       |                                 |                                                                                       |                                                                                       |
|----------|-----------------------|---------------------------------|---------------------------------------------------------------------------------------|---------------------------------------------------------------------------------------|
| <b>1</b> | <b>W4085 - H - CZ</b> | Barra Antip. Touch Horizontal F |  |  |
| <b>2</b> | <b>W4085 - V - CZ</b> | Barra Antip. Touch Vertical F   |  |  |

As barras antipânico Touch podem ser utilizadas em portas de uma folha (simples) ou de duas folhas (duplas) nas versões vertical ou horizontal.

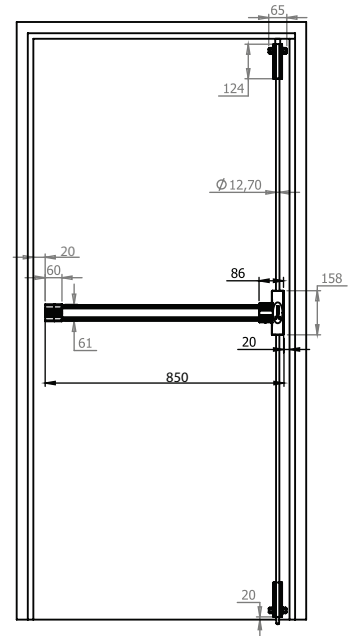


# MEDIDAS TÉCNICAS

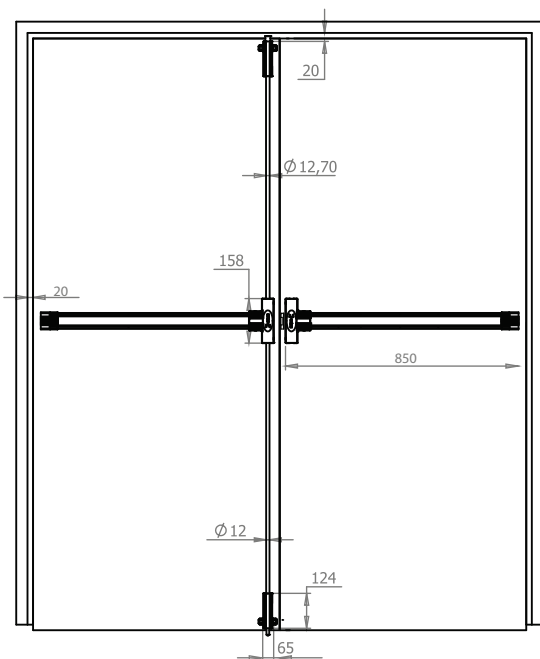
## BARRA ANTIPÂNICO TOUCH HORIZONTAL



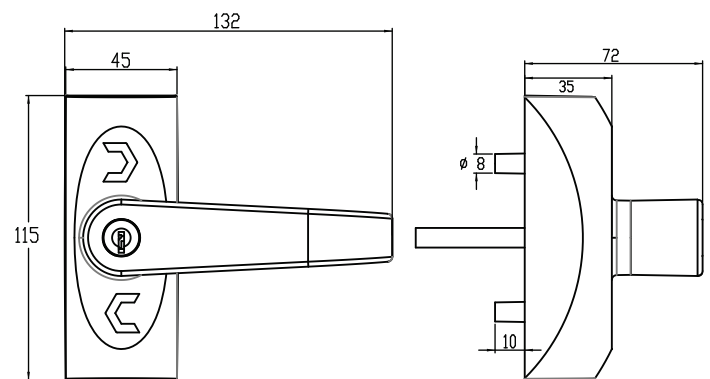
## BARRA ANTIPÂNICO TOUCH VERTICAL



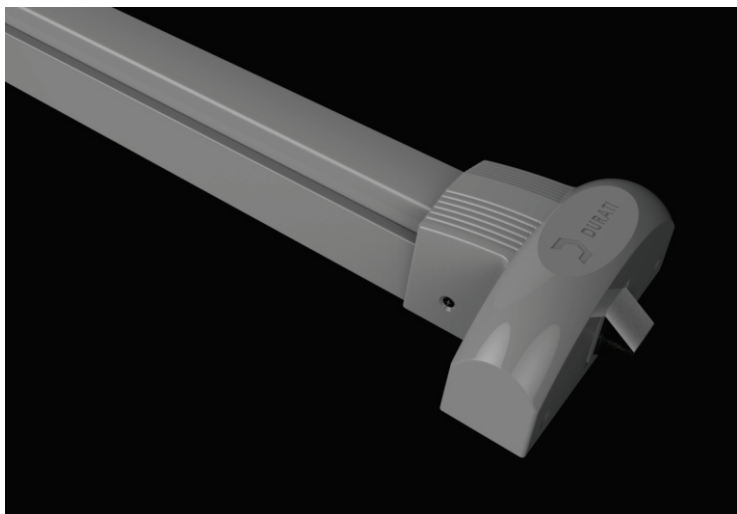
## BARRA ANTIPÂNICO TOUCH DUPLA



## ACESSO EXTERNO



# ACESSÓRIOS E OPCIONAIS



## MICROSWITCH INTEGRADO

A Linha de barras antipânico touch Durati podem ser fornecidas com micro switch integrado. Este acessório possibilita a abertura de fechaduras eletromagnéticas quando a barra antipânico é acionada e a integração da barra antipânico com sistemas de controle de acesso ou alarmes.

**W4085MS-H-CZ**

Barra Antip. Durati Touch F Horizontal C/switch



**W4085MS-V-CZ**

Barra Antip. Durati Touch F Vertical C/switch



## ACESSO EXTERNO PARA BARRA ANTIPÂNICO

Permite a entrada no ambiente, sem impedir a livre saída. Robustez que garante durabilidade, conforto e segurança.

W600-CC

Acesso externo com maçaneta e chave

W600-CC-SI

Acesso externo com maçaneta e chave com segredos iguais

W600-SC

Acesso externo com maçaneta



ACABAMENTOS ● ● ● 



# BARRAS ANTIPÂNICO JAQUE PUSH

A Barra Antipânico Jaque possui design elegante, aliando segurança com a estética e agregando valor nos ambientes onde é instalada.

O acionamento leve e silencioso proporciona conforto, satisfação dos usuários, acessibilidade para pessoas com necessidades especiais, além de crianças e idosos.

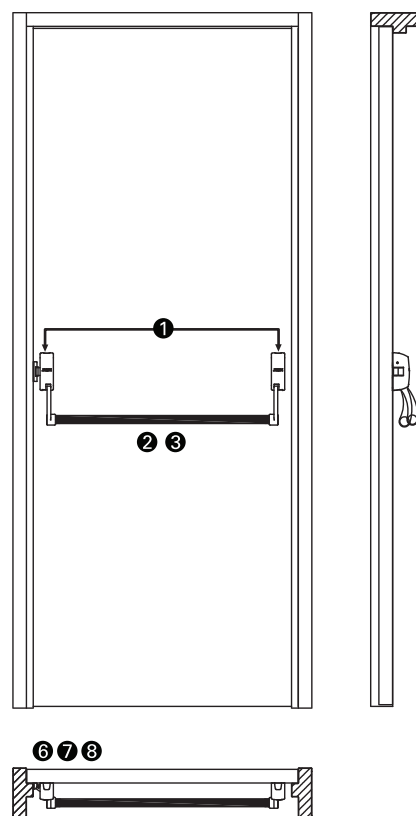
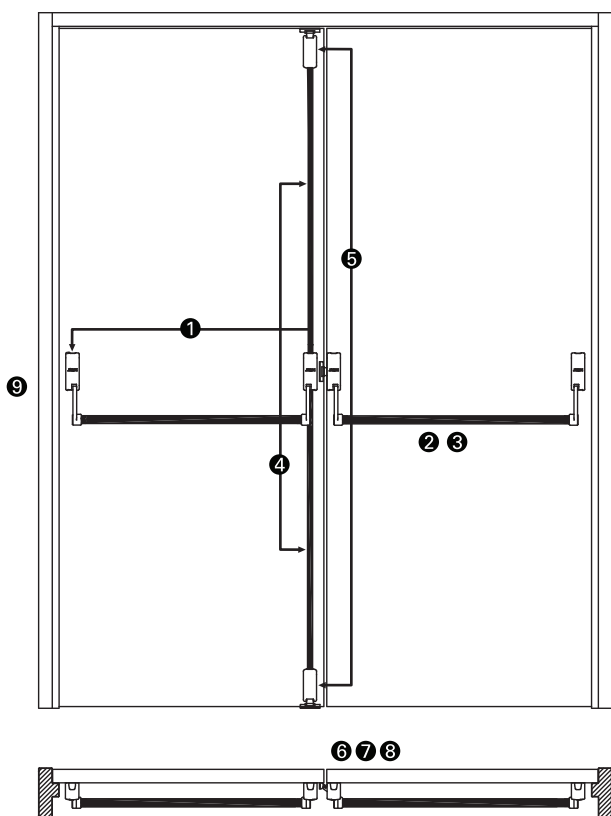
A alta resistência e a segurança de nossos produtos são comprovados através de certificação Internacional de qualidade ISO 9001, EN 1125 e atendem a norma ABNT NBR 11785.

## CARACTERÍSTICAS

- > Pintura Epóxi
- > Suporte em aço tratado e acabamento em zamak
- > Tubo de acionamento de 25mm x 1,25mm de espessura
- > Indicada para portas de até 250x130x7,2cm (AxLxP) e peso máximo de 200kg por folha
- Reversível
- > Sistema modular de peças
- > Travamento Seguro
- > Acionamento leve e silencioso
- > Facilidade na Instalação
- > Possibilidade de utilização com Acesso Externo
- >



	PRETO	CINZA	BRANCO	CROMADO
1 SUPORTE DE TRAVAMENTO HORIZONTAL	T290-00	T290-04	T290-06	T290-02
2 BARRA ACIONADORA 1,2M	T005-00	T005-04	T005-05	T005-02
3 BARRA ACIONADORA 1,2M	T005-08	T005-09	T005-11	T005-07
4 HASTE VERTICAL	T291-01	T291-05	T291-09	T291-03
5 MECANISMO DE ACI. VERTICAL	T291-00	T291-04	T291-08	T291-02
6 FECH. DE AC. EXT. C/ CHAVE	T292-31	T292-33	T292-37	T292-32
7 FECH. DE AC. EXT. C/ CHAVE ML	T292-00	T292-04	T292-06	T292-02
8 FECH. DE AC. EXT. S/ CHAVE	T292-08	T292-10	T292-11	T292-09
9 CONJ. COMPLETO. B. ANTIPÂNICO DUPLA	T250-00	T250-04	T250-06	T250-02



# BARRAS ANTIPÂNICO JAQUE TOUCH

A Barra Antipânico Jaque Touch de acionamento horizontal é uma linha segura, elegante e de alta resistência. Seu excelente acabamento é resultado de um cuidado desde a escolha das matérias primas, passando pelo processo de fabricação até a embalagem final dos produtos.

O acionamento leve proporciona conforto e satisfação dos usuários e acessibilidade para pessoas com necessidades especiais, além de crianças e idosos.

A resistência e a segurança são comprovados através de certificação Internacional de qualidade, onde são testadas mais de 200.000 vezes, além de ISO 9001, EN 1125 e atendem a norma NBR 11785 ABNT.

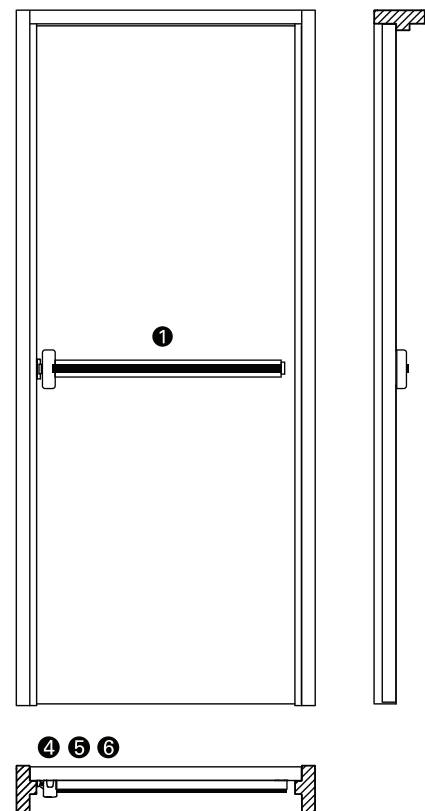
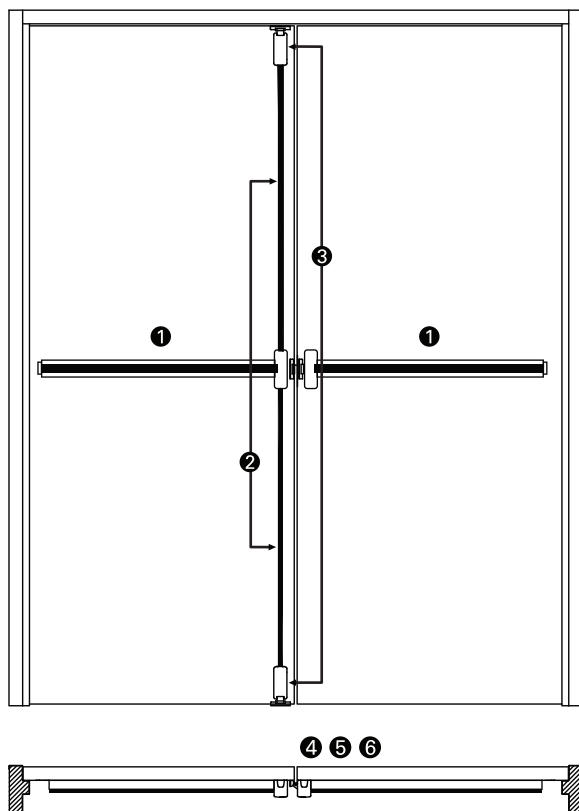
## CARACTERÍSTICAS

- > Pintura Epóxi
- > Suporte em aço tratado e acabamento em zamak
- > Tubo de acionamento de 25mm x 1,25mm de espessura
- > Indicada para portas de até 130 cms de largura e peso máximo de 200 kgs por folha
- Travamento Seguro
- > Acionamento leve e silencioso
- > Facilidade na Instalação
- > Possibilidade de utilização com Acesso Externo
- > Possibilita ser instalada em portas de uma folha
- > (simples) e de duas folhas (dupla)



PRETO    PRET/DEM    ANOTIZADA

	PRETO	PRET/DEM	ANOTIZADA
1 BARRA ANTIPÂNICO TOUCH	T300-08	T300-00	T300-12
2 HASTE VERTICAL	T291-01	T291-01	T291-05
3 MECANISMO DE TRAVAMENTO VERTICAL	T291-00	T291-00	T291-04
4 FECH. DE ACE. EXT. C/ CHAVE	T293-31	T293-31	T292-33
5 FECH. DE ACE. EXT. C/ CHAVE ML	T293-00	T293-00	T293-04
6 FECH. DE ACE. EXT. S/ CHAVE	T293-08	T293-08	T293-10



# MOLAS AÉREAS HIDRÁULICAS

As molas aéreas têm como função o fechamento automático da porta após sua abertura. A porta fechada proporciona economia de energia em ambientes climatizados, segurança de ambientes com entrada restrita e higiene em locais com risco de contaminação.

## 681



681-042 ● Força 1 a 2  
681-002 ● Para portas até 850mm e 40kg

## MA730/2



MA7302PT ● Força 2  
MA7302PR ● Para portas até 850mm  
MA7302BC ○ e de 25 a 50kg

## MA730/3



MA7303PT ● Força 3  
MA7303PR ● Para portas até 950mm  
MA7303BC ○ e de 40 a 65kg

## MA730/4



MA7304PT ● Força 4  
MA7304PR ● Para portas até 1110mm  
MA7304BC ○ e de 60 a 85kg

## MA924



MA924PR ● Força 2 a 4  
Para portas até 1110mm e 25 a  
85kg. Multipotência

## 770



770-042 ● Força 1 a 2  
770-002 ● Para portas até 950mm e 50kg

## Braço de Parada MA730



BPMA730PR ● Indicado para portas que  
necessitam permanecer  
abertas por algum período.  
BPMA730PT ● Utilizar nas molas MA730

## Suporte p/ Porta de Vidro



770-4SC ● Suporte para instalação em  
CORPO porta de vidro temperado.  
770-4SB ● Indicado para a linha 770 e  
BRAÇO MA730.

# FECHADURA DE SOBREPOR SEM CHAVE

Fabricada em aço conforme a ABNT NBR 13768. Possui maçaneta tipo alavanca livre para os dois lados, podendo ser aberta livremente para entrar e para sair do ambiente.

## CARACTERÍSTICAS

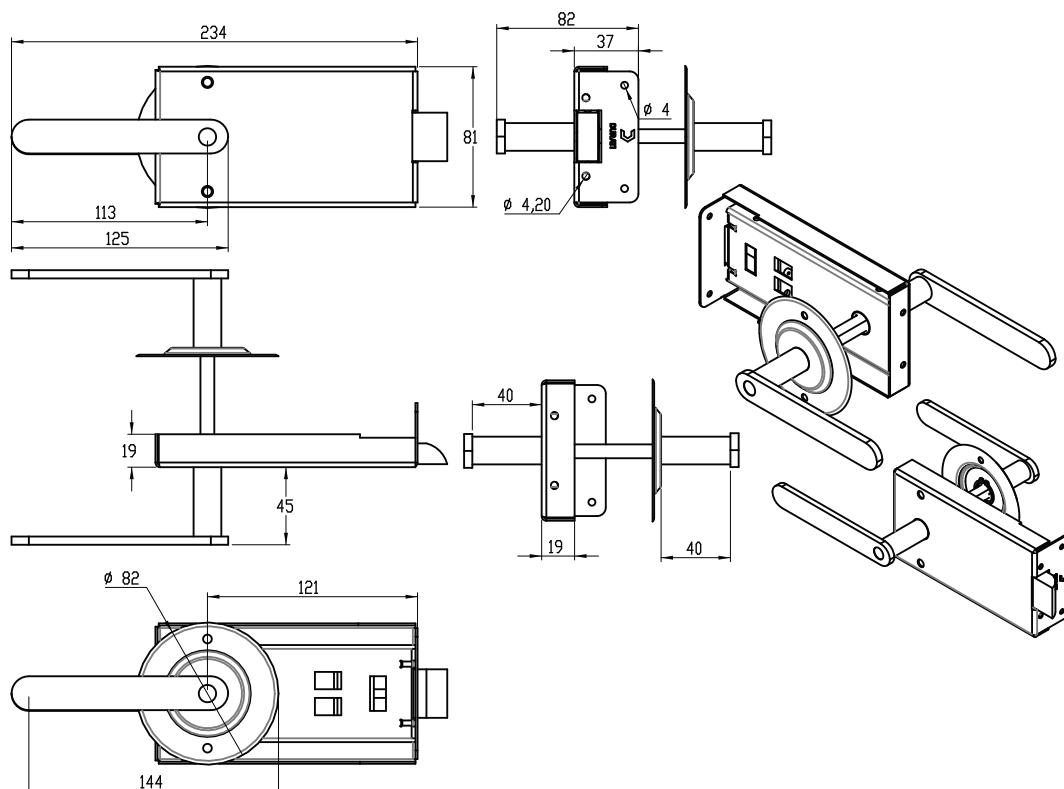
- > Material aço 1010/1020;
- > Reversível podendo ser instalada em portas esquerda e direita;
- > Furação Padrão Universal ABNT NBR 13768;
- > Sistema de fixação por parafuso passante;
- > Acabamento em pintura epóxi;

## ACABAMENTOS

- W1020 BC
- W1020 CZ
- W1020 PT



## MEDIDAS TÉCNICAS:



# FECHADURA DE SOBREPOR COM CHAVE

Este produto permite o travamento da Porta Corta-fogo através da sua chave, de forma prática e segura.

## CARACTERÍSTICAS

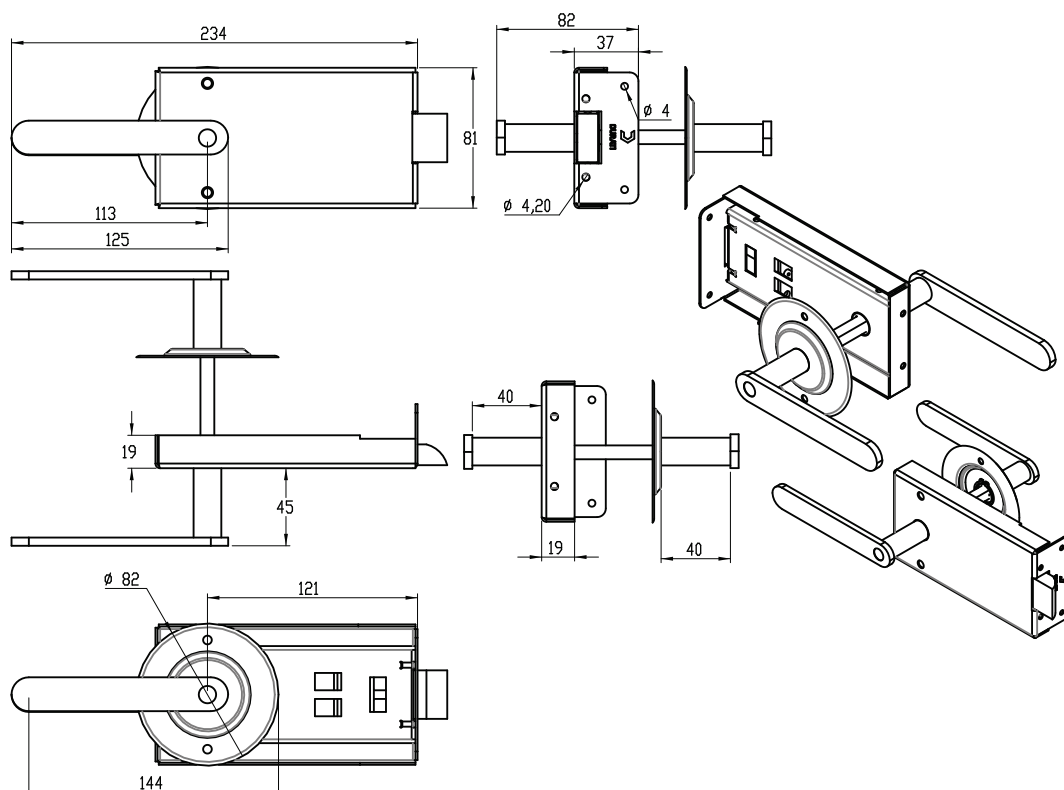
- > Material aço 1010/1020;
- > Reversível podendo ser instalada em portas esquerda e direita;
- > Furação Padrão Universal ABNT NBR 13768;
- > Sistema de fixação por parafuso passante;
- > Acabamento em pintura epóxi;



## ACABAMENTOS

- W1040 BC
- W1040 CZ
- W1040 PT

## MEDIDAS TÉCNICAS:



# FECHADURA DE EMBUTIR SEM CHAVE

É uma solução resistente e de excelente acabamento para portas corta-fogo.  
Sua resistência e robustez atende à norma ABNT NBR 13768.

## CARACTERÍSTICAS

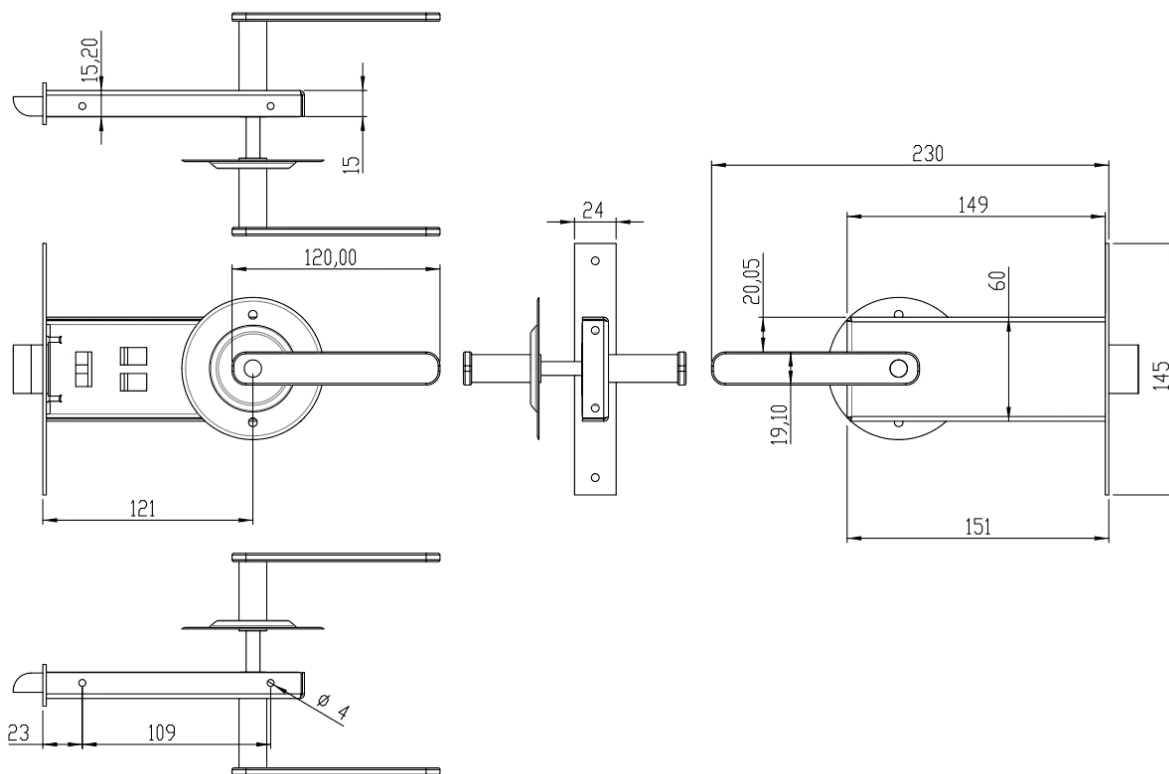
- > Material aço 1010/1020;
- > Reversível podendo ser instalada em portas esquerda e direita;
- > Furação Padrão Universal ABNT NBR 13768;
- > Sistema de fixação por parafuso passante;
- > Acabamento em pintura epóxi;

## ACABAMENTOS

- W1060 BC
- W1060 CZ
- W1060 PT



## MEDICASTÉCNICAS:





# DOBRADIÇA DE MOLA

Item utilizado para executar o fechamento da porta em saídas de emergência. Através de regulagem de força é possível fazer o ajuste para que porta mantenha-se sempre fechada conforme exige a ABNT NBR 11742.

## CARACTERÍSTICAS

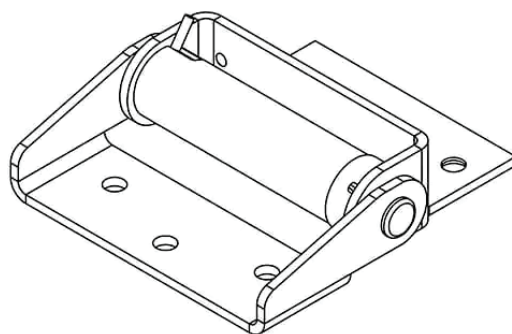
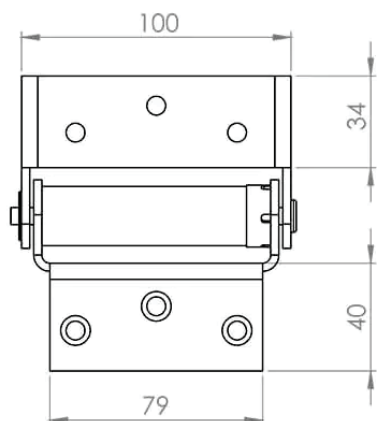
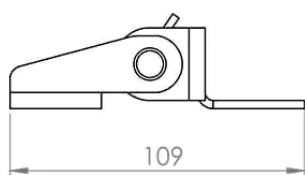
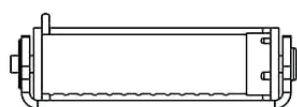
- > Tamanho: 4" x 4";
- > Sistema de pressão: mola regulável;
- > Material: aço carbono 1010/1020;
- > Furação Padrão Universal ABNT NBR 13768;
- > Acabamento em pintura epóxi;

## ACABAMENTOS

- W1010 BC
- W1010 ZI
- W1010 PT



## MEDIDAS TÉCNICAS:



# DOBRADIÇA HELICOIDAL

Este item tem como função fazer o fechamento automático da porta corta-fogo. A dobradiça possui furação universal podendo ser usada em portas novas ou para a reposição.

## CARACTERÍSTICAS

- > Material aço tratado;
- > Furação Padrão Universal ABNT NBR 13768;
- > Sistema de fixação por parafuso passante;
- > Acabamento em pintura epóxi;

## ACABAMENTOS

- DGS 01 C-Esquerda
- DGS 01 P-Esquerda
- DGS 01 C-Direita
- DGS 01 P-Direita



# SELECIONADOR DE FECHAMENTO

O Seleccionador de fechamento é indicado para portas de folha dupla com rebatimento, onde seja necessário o fechamento na ordem correta.

## CARACTERÍSTICAS

- > Alta qualidade de acabamento
- > Fabricado em aço e com pintura epóxi
- > Facilidade e suporte na instalação
- > Parafuso de regulagem de altura dos braços

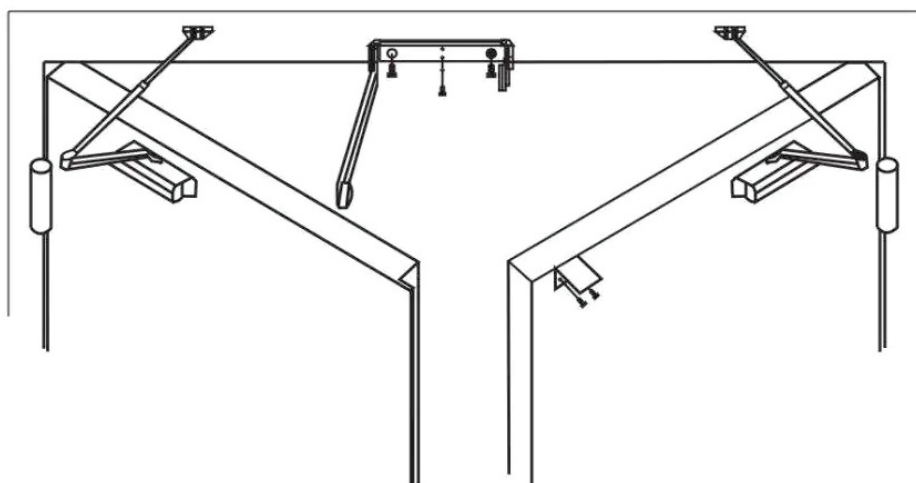
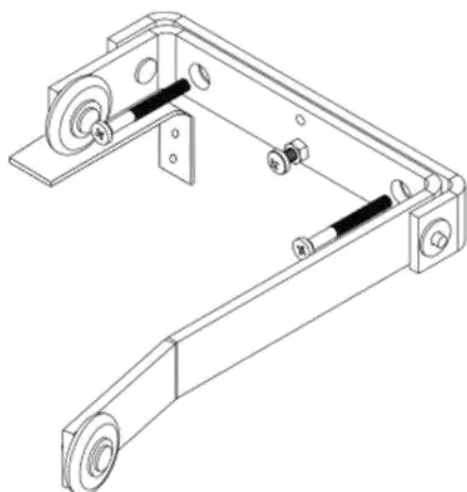


## ACABAMENTOS



A função do equipamento é organizar o fechamento em portas de duas folhas (duplas) com rebatimento, selecionando qual porta deverá fechar primeiro. A porta passiva fecha antes e após a porta ativa. Esta organização evita que devido ao fechamento aleatório, as portas fiquem acavaladas e abertas.

A porta corta-fogo necessita manter-se obrigatoriamente fechada em um evento de incêndio. Possui um parafuso de regulagem de altura que facilita a instalação e aumenta a sua eficiência no funcionamento em locais de grande fluxo.





QUALIDADE QUE  
SALVA VIDAS

## DIFERENCIAIS

- > Alta qualidade de acabamento
- > Acionamento leve e silencioso
- > Facilidade e suporte na instalação
- > Possibilita a instalação em portas direita e esquerda
- > Embalagem individualizada para maior proteção do equipamento
- > Travamento seguro

