

FERRAGENS PARA PORTA CORTA-FOGO DISAFE



QUALIDADE QUE
SALVA VIDAS



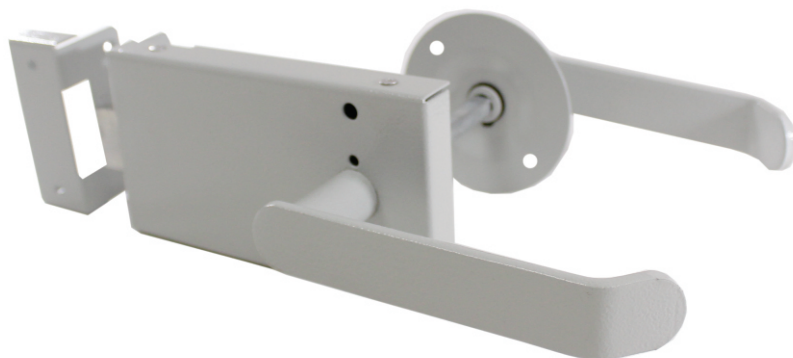
 **DISAFE**

FECHADURA DE SOBREPOR SEM CHAVE

Fabricada em aço conforme a ABNT NBR 13768. Possui maçaneta tipo alavanca livre para os dois lados, podendo ser aberta livremente para entrar e para sair do ambiente.

CARACTERÍSTICAS

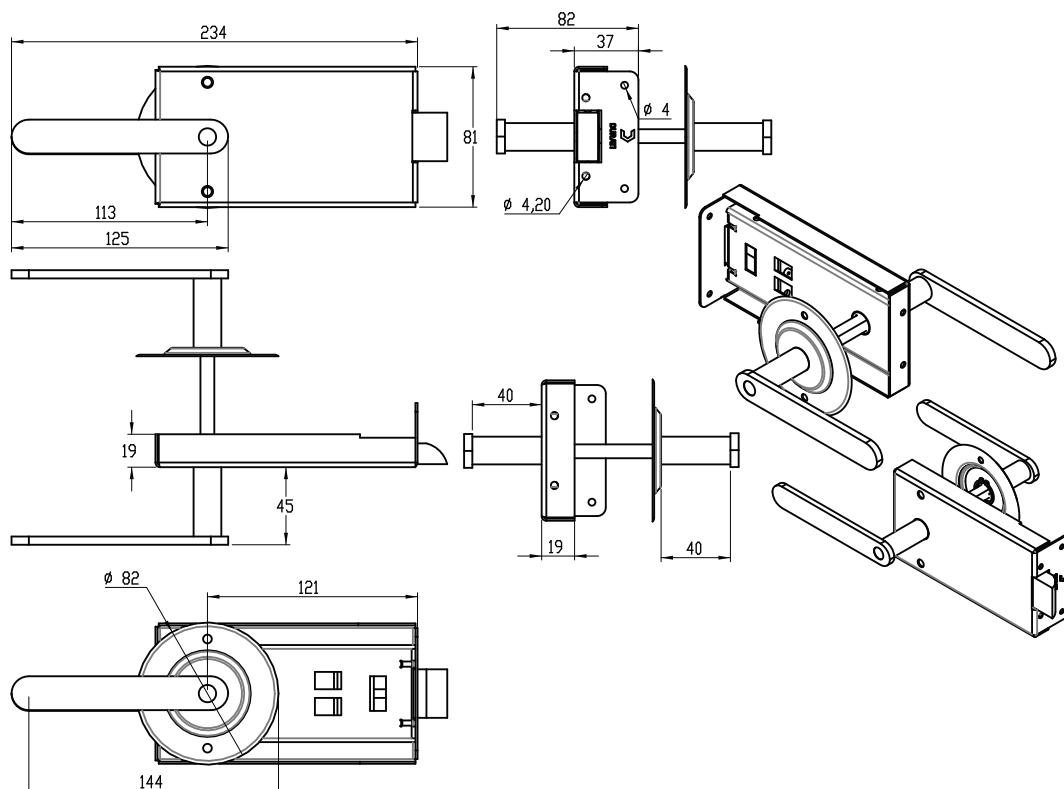
- > Material aço 1010/1020;
- > Reversível podendo ser instalada em portas esquerda e direita;
- > Furação Padrão Universal ABNT NBR 13768;
- > Sistema de fixação por parafuso passante;
- > Acabamento em pintura epóxi;



ACABAMENTOS

- W1020 BC
- W1020 CZ
- W1020 PT

MEDICASTÉCNICAS:



FECHADURA DE SOBREPOR COM CHAVE

Este produto permite o travamento da Porta Corta-fogo através da sua chave, de forma prática e segura.

CARACTERÍSTICAS

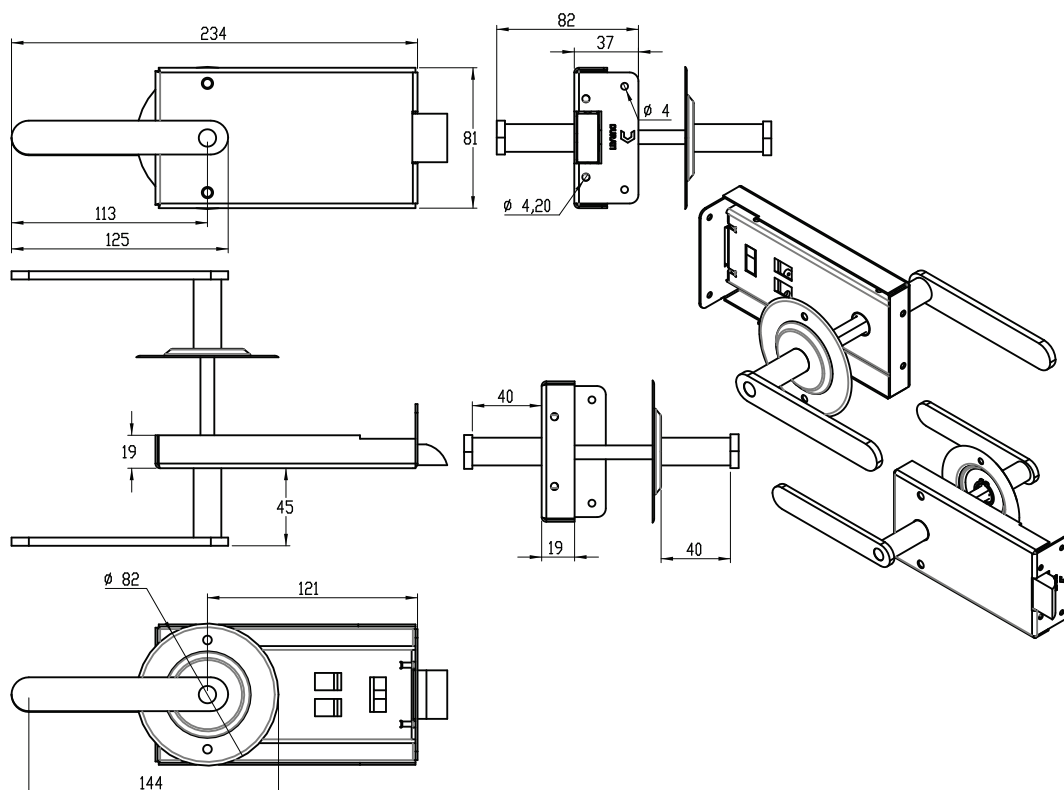
- > Material aço 1010/1020;
- > Reversível podendo ser instalada em portas esquerda e direita;
- > Furação Padrão Universal ABNT NBR 13768;
- > Sistema de fixação por parafuso passante;
- > Acabamento em pintura epóxi;

ACABAMENTOS

- W1040 BC
- W1040 CZ
- W1040 PT



MEDICASTÉCNICAS:



FECHADURA DE EMBUTIR SEM CHAVE

É uma solução resistente e de excelente acabamento para portas corta-fogo.
Sua resistência e robustez atende à norma ABNT NBR 13768.

CARACTERÍSTICAS

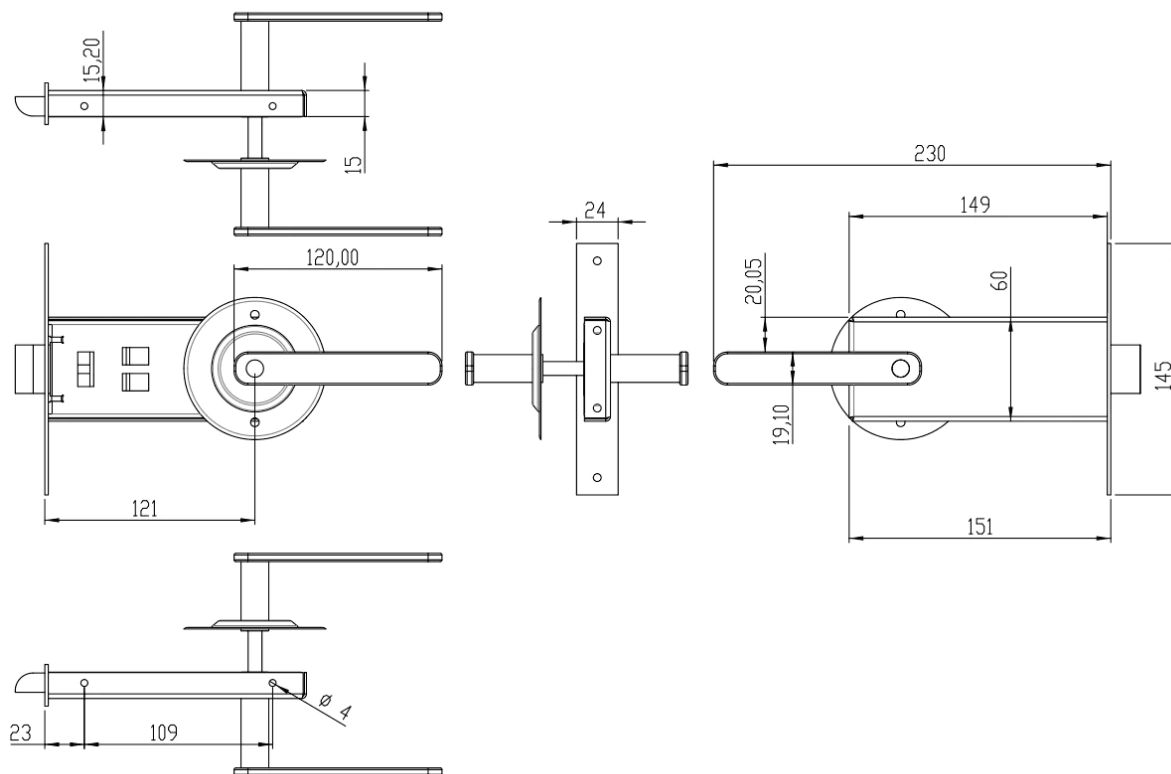
- > Material aço 1010/1020;
- > Reversível podendo ser instalada em portas esquerda e direita;
- > Furação Padrão Universal ABNT NBR 13768;
- > Sistema de fixação por parafuso passante;
- > Acabamento em pintura epóxi;

ACABAMENTOS

- W1060 BC
- W1060 CZ
- W1060 PT



MEDICASTÉCNICAS:



DOBRADIÇA DE MOLA

Item utilizado para executar o fechamento da porta em saídas de emergência. Através de regulagem de força é possível fazer o ajuste para que porta mantenha-se sempre fechada conforme exige a ABNT NBR 11742.

CARACTERÍSTICAS

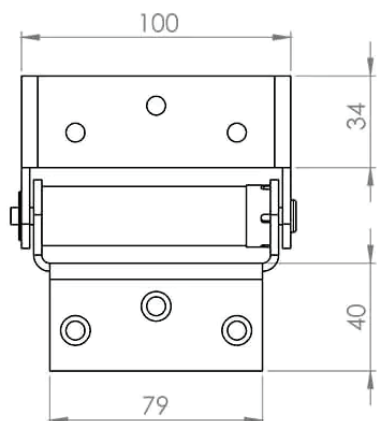
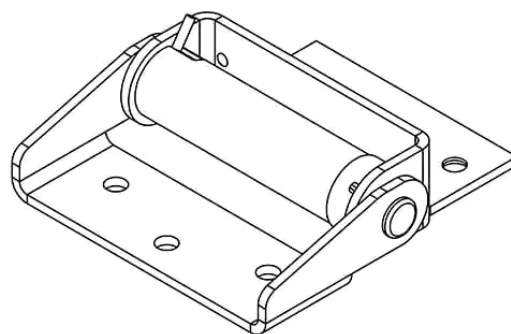
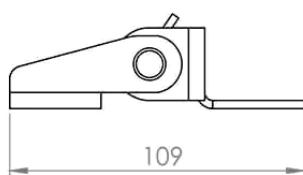
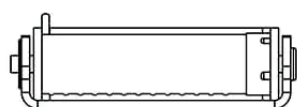
- > Tamanho: 4" x 4";
- > Sistema de pressão: mola regulável;
- > Material: aço carbono 1010/1020;
- > Furação Padrão Universal ABNT NBR 13768;
- > Acabamento em pintura epóxi;

ACABAMENTOS

- W1010 BC
- W1010 ZI
- W1010 PT



MEDICASTÉCNICAS:



DOBRADIÇA HELICOIDAL

Este item tem como função fazer o fechamento automático da porta corta-fogo. A dobradiça possui furação universal podendo ser usada em portas novas ou para a reposição.

CARACTERÍSTICAS

- > Material aço tratado;
- > Furação Padrão Universal ABNT NBR 13768;
- > Sistema de fixação por parafuso passante;
- > Acabamento em pintura epóxi;

ACABAMENTOS

- DGS 01 C-Esquerda
- DGS 01 P-Esquerda
- DGS 01 C-Direita
- DGS 01 P-Direita



SELECIONADOR DE FECHAMENTO

É indicado para portas de folha dupla com rebatimento, onde seja necessário o fechamento na ordem correta.

CARACTERÍSTICAS

- > Alta qualidade de acabamento
- > Fabricado em aço e com pintura epóxi
- > Facilidade e suporte na instalação
- > Parafuso de regulagem de altura dos braços

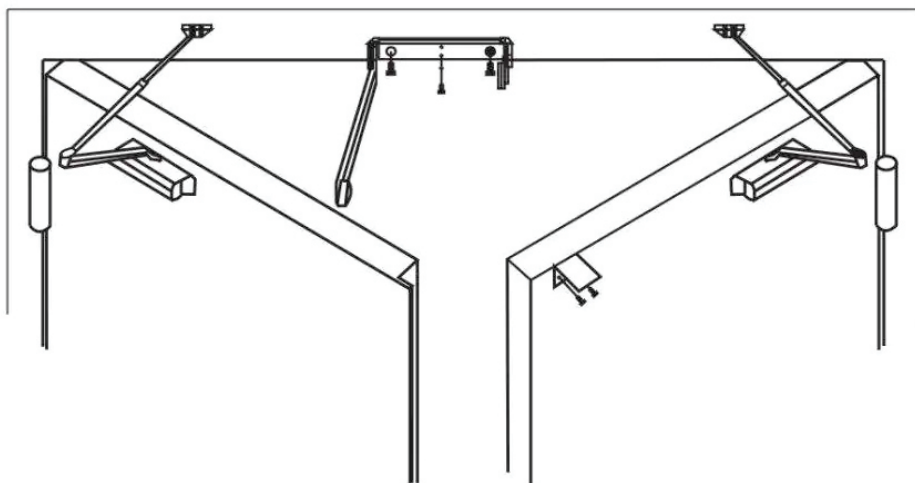
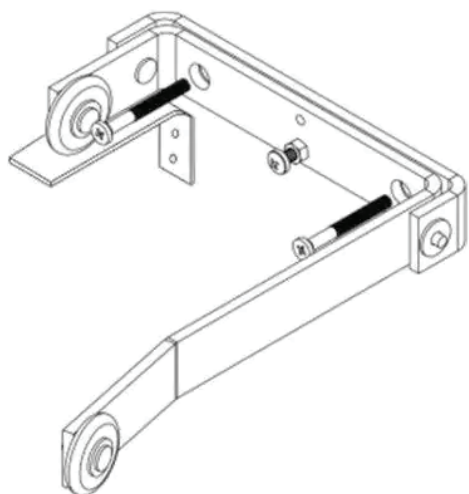


ACABAMENTOS



A função do equipamento é organizar o fechamento em portas de duas folhas (duplas) com rebatimento, selecionando qual porta deverá fechar primeiro. A porta passiva fecha antes e após a porta ativa. Esta organização evita que devido ao fechamento aleatório, as portas fiquem acavaladas e abertas.

A porta corta-fogo necessita manter-se obrigatoriamente fechada em um evento de incêndio. Possui um parafuso de regulagem de altura que facilita a instalação e aumenta a sua eficiência no funcionamento em locais de grande fluxo.





DURATI

**QUALIDADE QUE
SALVA VIDAS**

 **DISAFE**