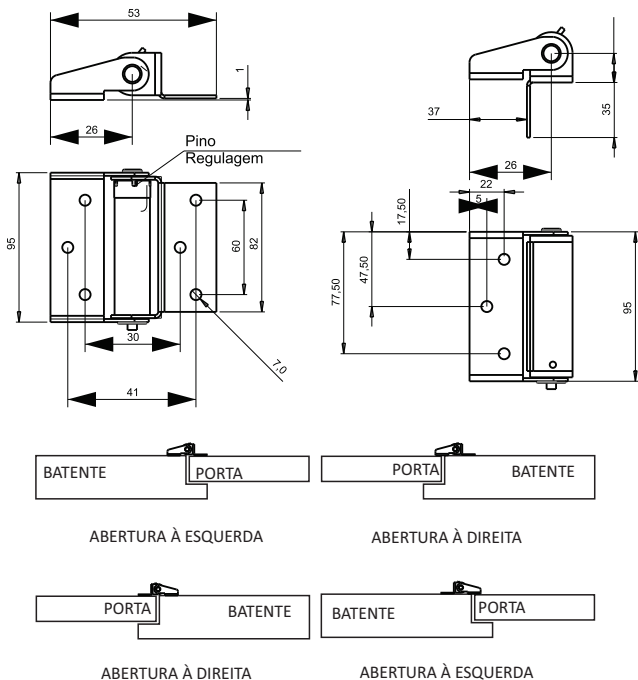


Manual de instalação do dobradiça de mola



Atenção: a quantidade de dobradiças de mola a serem instaladas, por porta, são 3 peças.

·A porta corta-fogo deve ser posicionada dividindo-se as folgas laterais, deixando folga de 4 a 8 mm entre a folha e o portal. A folga entre a porta e o piso deve ser de 5 mm a 10 mm.

- Posicione as 3 abas na parte interna do portal, procedendo as marcações e furações na chapa de reforço que se encontra soldada ao portal centralizando-as junto ao reforço da folha.
- Observar sempre a simetria das dobradiças.
- Execute a furação, utilizando furadeira, com broca de aço rápido de 4,5 mm. O alinhamento das dobradiças deve ser observado ao longo da instalação das 3 peças. Fixe as 3 abas na parte interna do portal com parafusos de 4.2 mm x 19 mm auto autobrocante, e fixe as 3 abas com furos na porta.
- Após efetuar a furação da porta com broca de 4,5 mm, aperte todos os parafusos (6 peças por dobradiça).

Obs.: Fornecemos os parafusos nos Kits de 3 dobradiças.

Manutenção Mensal:

É imprescindível ressaltar a importância da boa conservação deste acessório, visto que, sua operação inadequada poderá causar grandes danos. Sendo assim é responsabilidade do síndico ou administrador do prédio/condomínio sua manutenção mensalmente, aconselha-se efetuar a limpeza das dobradiças removendo resíduos ou objetos estranhos que possam dificultar seu funcionamento, acionando-a algumas vezes observando sua correta operação.

Manutenção Mensal:

Com o objetivo de manter seus componentes internos sempre bem lubrificadas e impedindo possíveis travamentos, aconselha-se trimestralmente aplicar algumas gotas de óleo de máquinas nas junções dos componentes das 3 (três) dobradiças.

Para limpeza, evite molhar, utilize produtos neutros e não-abrasivos e também não utilize substâncias corrosivas. Os serviços de substituição de componentes devem ser efetuada por empresa credenciada.

Garantia do Produto

A Disafe confere a este produto garantia de 1 ano contra defeitos de fabricação, a partir de sua venda. Esta garantia somente é devida desde que as recomendações acima sejam devidamente observadas e cumpridas.

Em caso de maiores esclarecimentos contate nossa empresa pelo 0800 727 0760 ou pelo e-mail: contato@disafe.com.br