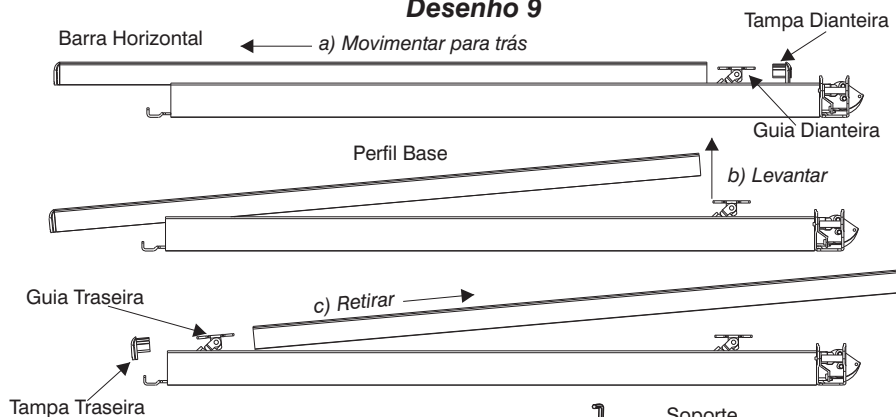


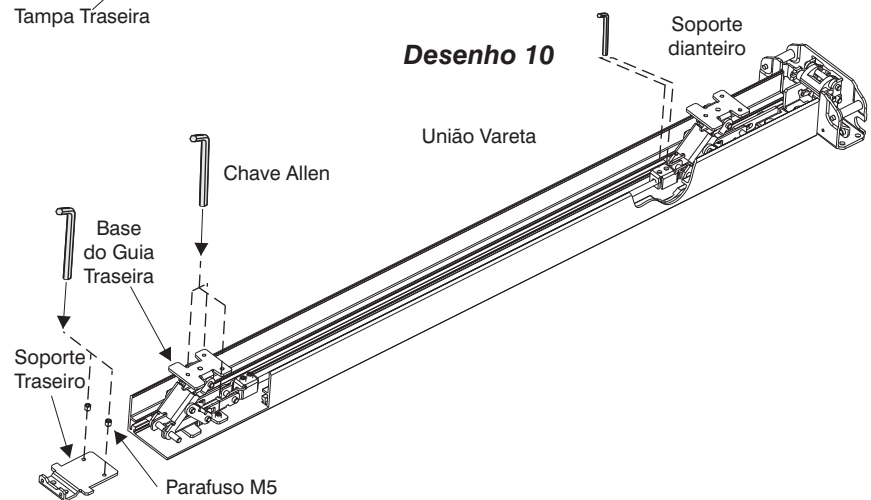
#### 4 CORTE DO DISPOSITIVO ANTIPÂNICO

1. Tirar as tampas do dispositivo. Desenho 3.
2. Retirar a barra horizontal deslizando-a para trás até liberá-la da guia dianteira. (a tampa de nylon dianteira cai), a seguir, deslize a barra para frente até que a tampa de nylon traseira caia totalmente. Desenho 9.
3. Retirar os 2 parafusos allen "M5" que sustentam o suporte traseiro. Desenho 10.
4. Afrouxar sem retirar os 3 parafusos allen "M5" que prende a base da guia traseira. Desenho 10.
5. Afrouxar sem retirar os 2 parafusos allen "M5" que sujeitam prende a vareta de conexão com a base da guia dianteira. Desenho 10.
6. Cortar o perfil base, a barra horizontal e a vareta de conexão das guias de movimentação segundo a medida selecionada. (todos os cortes com idêntica medida) Desenho 11.
7. Colocar novamente a vareta de conexão, a guia de movimentação e suporte traseiro, parafusando os parafusos allen. (7 parafusos).
8. Colocar novamente a barra horizontal introduzindo primeiro a parte traseira no seu suporte e seguidamente a dianteira. Colocar as tampas plásticas e os 2 capuz.

Desenho 9

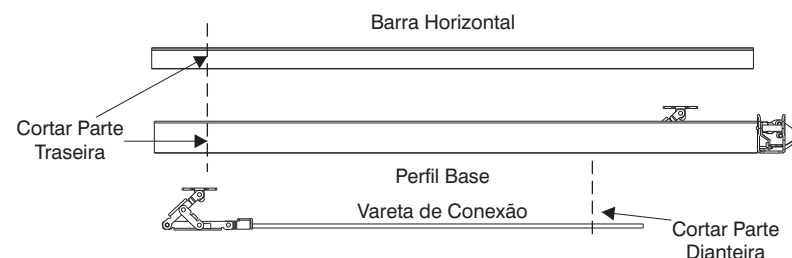


Desenho 10



Desenho 11

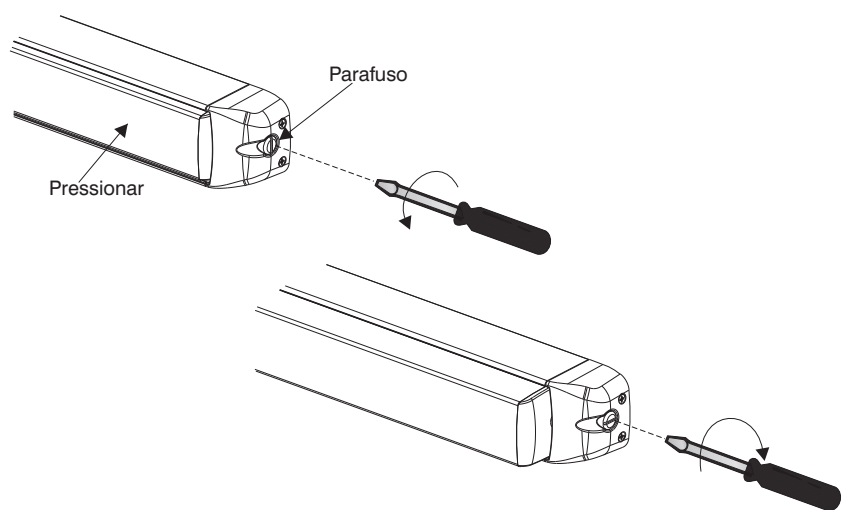
**Importante:** Cortar a barra horizontal e o perfil base pela parte traseira. Ver indicações na parte interior da barra.



#### 5 TRAVAMENTO PARA SAÍDA PERMANENTE

Manter a barra horizontal pressionada e utilizar uma chave de fenda plana ou uma moeda pequena para girar o parafuso assinalado, 90 graus no sentido anti-horário, para sua desativação girar novamente no sentido horário. Desenho 12.

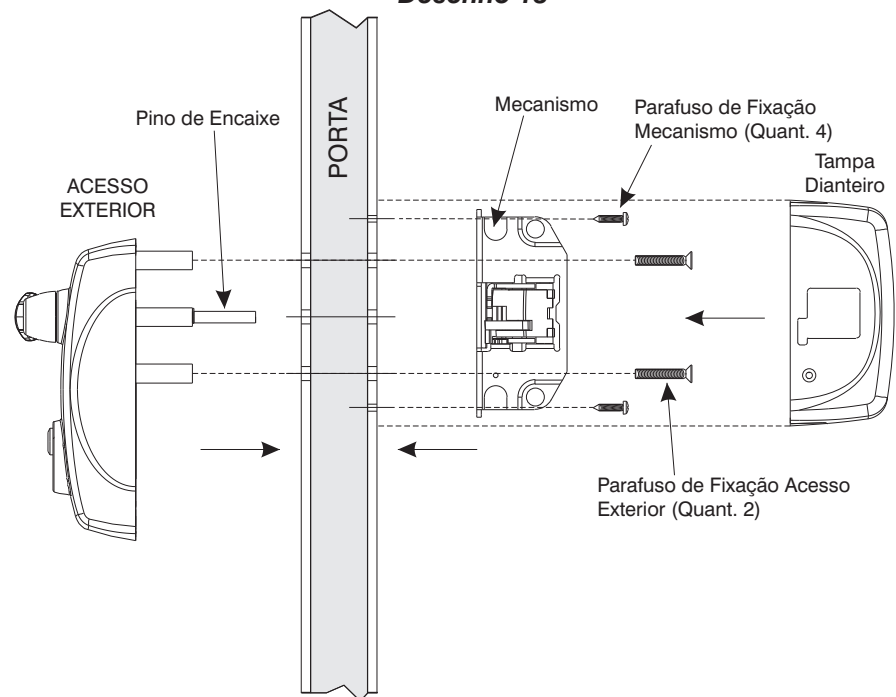
Desenho 12



#### 6 COLOCAÇÃO DA FECHADURA

1. Em porta de 2 folhas a fechadura deverá ser instalada obrigatoriamente acoplada junto ao dispositivo ativo (principal), ou o dispositivo que NÃO vai instalado haste trinco.

Desenho 13



#### 7 FERRAMENTAS A UTILIZAR

- Chave tipo Allen métrica 2,5 mm
- Chave de fenda Ø 3 mm, ponta philips.
- Chave de fenda Ø 6 mm, ponta philips.

EMPRESA CERTIFICADA ISO 9001 : 2000

Revisão 01 (Maio 2008)



**JAQUE**<sup>®</sup>  
CERRADURAS

MANUAL DE INSTRUÇÕES

LINHA T300

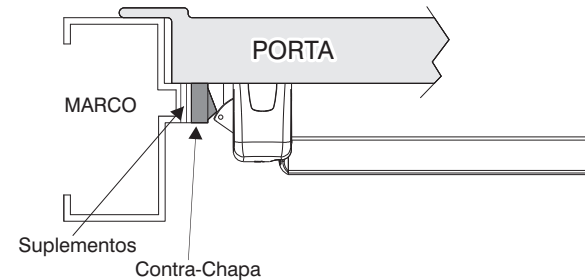
**IMPORTANTE**

ENTREGAR ESTE MANUAL AO PROPRIETÁRIO / USUÁRIO DO DISPOSITIVO ANTI-PÂNICO.

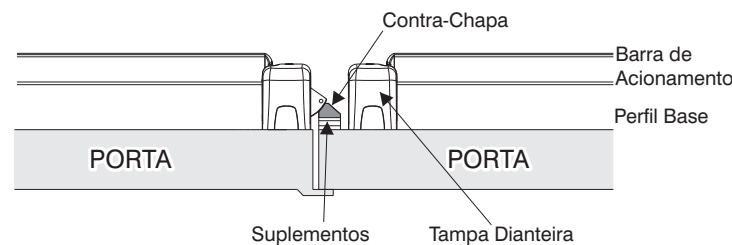
# 1 ESQUEMA BÁSICO DE LOCALIZAÇÃO

Desenho 1

Porta de 1 Folha

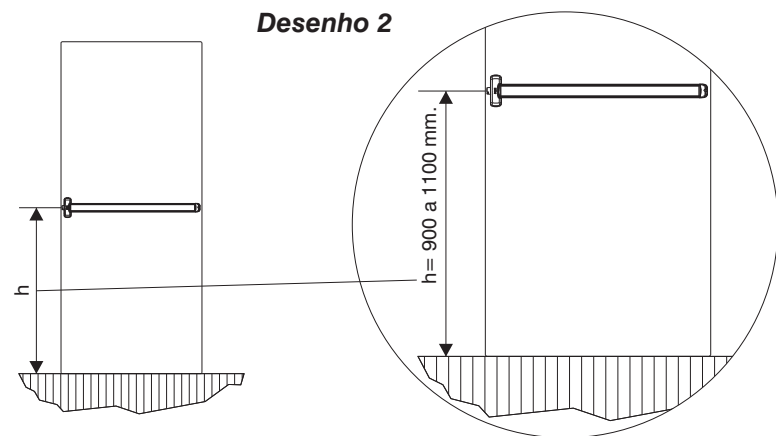


Porta de 2 Folhas



# 2 ALTURA DE COLOCAÇÃO

Desenho 2



Para locais onde a maioria das pessoas a evacuar sejam crianças, instalar-se-á a uma altura inferior.

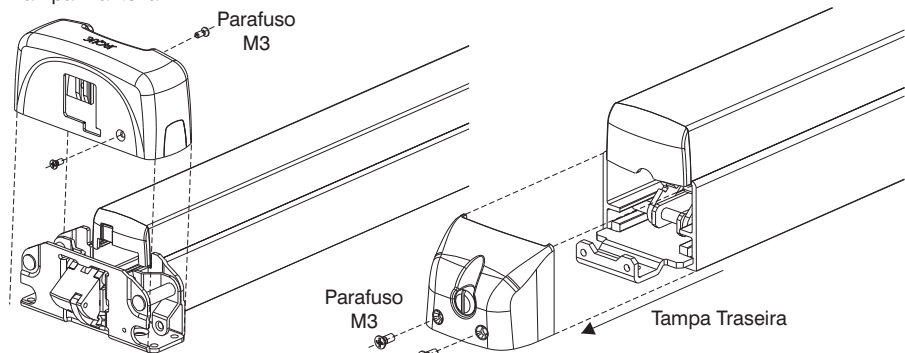
# 3 COLOCAÇÃO DO DISPOSITIVO

## A - Portas de 1 Folha

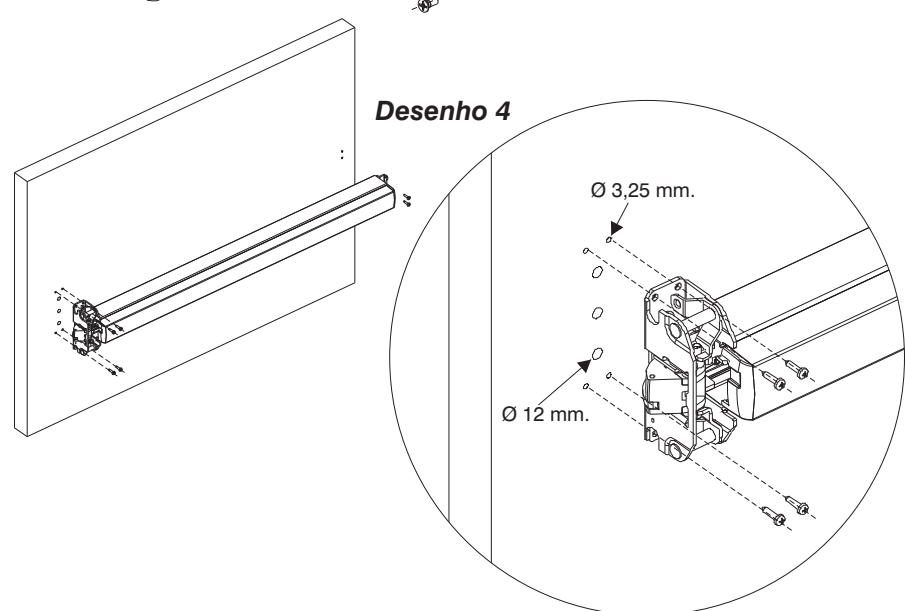
1. Retirar as 2 tampas do dispositivo (dianteira e traseira). Desenho 3.
2. Utilizando o gabarito Nº 1, marcar e perfurar um furo de Ø 3,25 mm. Colocar um parafuso. Nivelar e perfurar um furo de sustentação traseiro. Perfurar os furos restantes, colocar os parafusos e parafusar com firmeza. Desenho 4.
3. Caso se utilize acesso exterior, perfurar ambos os lados da porta com furos de Ø 12 mm. (quantidade 3).
4. Colocar a contra chapa no marco de forma tal que fique alinhado com o dispositivo, utilizar a face mais apropriada do mesmo e os suplementos caso for necessário. Desenho 5.

Tampa Dianteira

Desenho 3

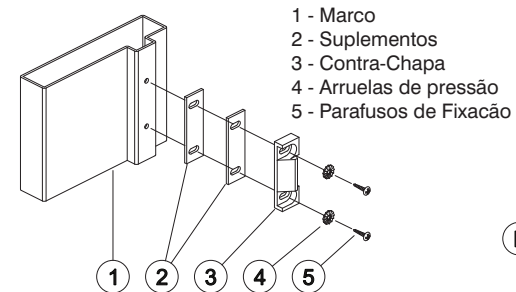


Desenho 4

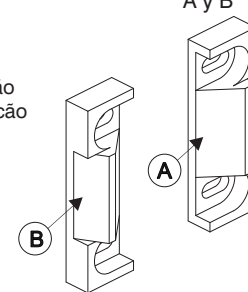


Desenho 5

Desmembramento e colocação da contra-chapa:



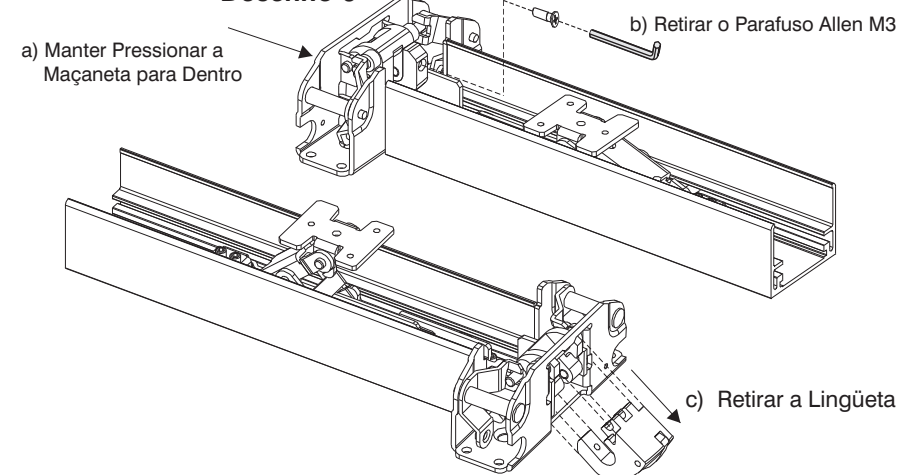
Lados de apoio da lingüeta: A y B



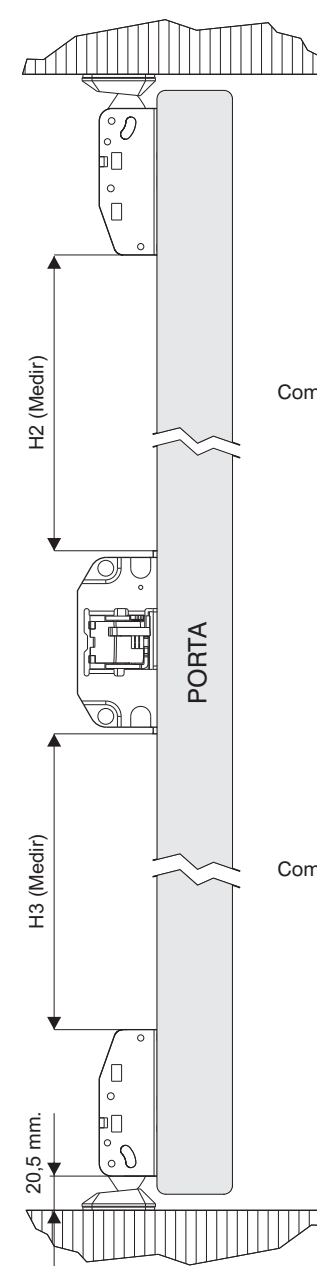
## B - Portas de 2 Folhas

1. Colocar o dispositivo na porta principal (ativa) conforme o indicado "para portas de 1 folha". Itens 1, 2 e 3 (Ponto A).
2. Repetir os itens 1 e 2 anteriores para o dispositivo secundário ou o mesmo que será instalado com haste e trinco.
3. No dispositivo da porta inativa (com haste e trinco) introduzir e manter pressionada a lingüeta, retirar o parafuso allen assinalado no desenho 6 e retirar a lingüeta.
4. Colocar as contra-chapas dos trincos superiores e inferiores alinhados sobre o eixo vertical que passa pelo centro do mecanismo. Desenho 7.
5. Colocar os trincos superiores e inferiores alinhadas com as contra-chapas e o mecanismo até a altura que toca com as contra-chapas, (ver desenho 8) e utilizar o gabarito Nº 2.
6. Cortar as varetas roscadas de forma que prendam o mecanismo e a rosca se introduza nos trincos pelo menos 5 mm.
7. Cortar os protetores das varetas segundo os desenhos 7 e 8.
8. Colocar as tampas dos trincos e os capuzes do mecanismo de forma que os mesmos consigam sustentar os protetores de varetas.
9. Colocar a contra-chapa do dispositivo da folha ativa na porta secundária de forma que fique alinhado e apoiando suavemente contra a maçaneta do dispositivo da porta ativa.

Desenho 6



Desenho 8



Comprimento Protetor Vareta Superior = H2

Comprimento Protetor Vareta Inferior = H3

Desenho 7

CORTE DO COMPRIMENTO DOS PROTETORES DAS VARETAS

