

7**RECOMENDACIONES DE LAS NORMAS IRAM 3687:2009
Y EN 1125:2003****ANEXO A** (Informativo)**RECOMENDACIONES PARA LA INSTALACION Y LA PUESTA EN OBRA**

A.1 - Los dispositivos antipánico fabricados de acuerdo a las normas antes mencionadas aportarán un alto grado de seguridad a las personas y una seguridad de bienes razonables siempre que sean instaladas en puertas y huecos en buen estado. No es recomendable fijar dispositivos antipánico en puertas huecas. Conviene comprobar la puerta o las puertas para asegurarse de que están correctamente suspendidas y libres de cualquier bloqueo.

A.2 - Antes de instalar un dispositivo antipánico en una puerta cortafuegos y/o estanca a los humos, hay que examinar el certificado de comportamiento al fuego para asegurar la aptitud del dispositivo antipánico para esta puerta en particular (véase anexo B).

A.3 - Conviene asegurarse que ninguna junta de estanquidad o de sellado instalada sobre la puerta completa compromete la maniobra correcta del dispositivo antipánico.

A.4 - En puertas de dos hojas con solape, es esencial verificar que cada hoja abrirá cuando se maniobre el dispositivo antipánico.

A.5 - Cuando se fabrica dispositivos antipánico de muchas dimensiones, es importante que el instalador elija la dimensión apropiada.

A.6 - Si la anchura del paso de evacuación es restringida o si las puertas a equipar con los dispositivos antipánico no pueden ser abiertos más allá de 90°, se recomienda elegir un dispositivo antipánico de categoría 2 (baja proyección).

A.7 - Cuando un dispositivo antipánico se instala en una puerta con un panel de vidrio, conviene que éste sea de vidrio templado o laminado.

A.8 - Pueden ser necesarias fijaciones diferentes para instalar los dispositivos antipánico en puertas de madera, de metal o puertas de vidrio sin marco.

A.9 - Para una fijación más segura podrán emplearse conjuntos tornillos - estoques que atraviesen la hoja de la puerta.

A.10 - Los dispositivos antipánico no están provistos para ser utilizados en puertas de doble acción (de vaivén), a menos que hayan sido especialmente diseñadas para este tipo de uso por el fabricante.

A.11 - Es preciso seguir cuidadosamente las instrucciones de colocación durante la instalación. Es conveniente que estas instrucciones y todas las referentes al manteni-

A.12 - Es conveniente instalar la barra a una altura comprendida entre 900 mm y 1100 mm del suelo, cuando la puerta está en posición de bloqueo. Conviene reducir la altura de la barra cuando se sabe, por ejemplo, que la mayoría de ocupantes de los locales son niños.

A.13 - La barra debe ser instalada de tal forma que ofrezca la máxima longitud efectiva.

A.14 - Se recomienda instalar los picaportes y cerradores de forma que permitan un seguro amarre. Conviene asegurar que la proyección de los picaportes, cuando están en posición de retracción, no impida que la puerta pueda batir libremente.

A.15 - Cuando los dispositivos antipánico deban equipar puertas de dos hojas con solape y con dispositivos de cierre automáticos, es conveniente instalar un selector de cierre conforme a la EN 1158 para asegurar un orden correcto del cierre de las puertas.

NOTA: Esta recomendación es particularmente importante en lo que hace referencia a puertas cortafuegos y/o estancas de humo.

A.16 - Es conveniente no instalar sistema alguno de bloqueo de puerta en posición de cierre distinto de los aquí descritos sin el previo consentimiento de las autoridades de acreditación.

NOTA: Esto no impide la instalación de sistemas automáticos de cierre.

A.17 - Si se utiliza un sistema de cierre de puerta para retornar la puerta a posición de cierre, habrá que tener cuidado de permitir la utilización del paso a niños, ancianos y discapacitados.

A.18 - Es conveniente que cualquier cerradero, receptáculo o placa de protección previstos para dispositivos antipánico, sean instalados de tal forma que aseguren su conformidad con estas normas.

A.19 - Se recomienda preveer una señalización que indique "empujar la barra para abrir" o un pictograma para fijar sobre la cara interior de la puerta, por encima o sobre la barra si esta ofrece una superficie plana suficiente para recibir la dimensión de las letras requeridas.

A.20 - Se recomienda que los dispositivos antipánicos sean instalados por personal calificado.

ANEXO C (Informativo)**RECOMENDACIONES PARA EL MANTENIMIENTO**

Se recomienda que el ocupante, o su representante, efectúe controles rutinarios de mantenimiento conformes con las instrucciones de colocación y de instalación del fabricante, a intervalos de un mes como máximo, tales como:

a) Inspeccionar y maniobrar el dispositivo antipánico para asegurar que todos los componentes están en situación satisfactoria de funcionamiento.

b) Asegurar que el o los cerraderos estén libres de cualquier obstrucción.

8**RECOMENDACION DEL FABRICANTE****PARA EL MANTENIMIENTO**

Se recomienda inspeccionar y maniobrar el dispositivo antipánico una vez por semana, para verificar su buen funcionamiento.

9**COMPONENTES DEL DISPOSITIVO ANTIPANICO**

1 - Caja con manijones y accesorios. (Art. T290 ó T295)

2 - Caja con manija o pomo, llaves y accesorios. (Art. T292)

3 - Tubo con barral de accionamiento. (Art. T005)

10**CARACTERISTICAS DE SEGURIDAD**

Las características de seguridad de este producto son esenciales para cumplimentar las normas IRAM 3687 y EN 1125. No se permite modificación alguna distinta de las descritas en estas instrucciones.

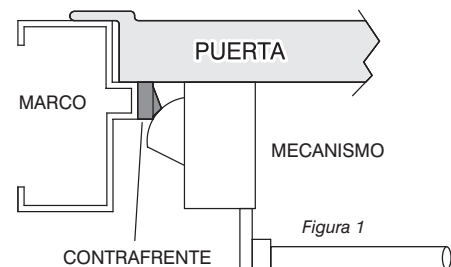
**EMPRESA CERTIFICADA ISO 9001 : 2000**

ET-25 Revisión 05 (Julio 2009)

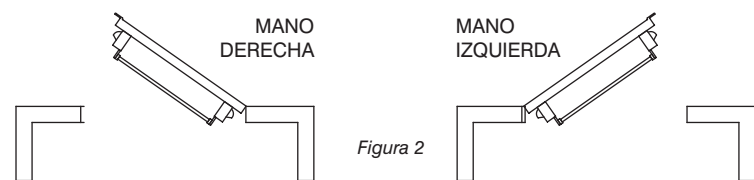
**JAQUE**[®]
CERRADURAS**MANUAL DE INSTRUCCIONES****ART. LINEA T290****ART. LINEA T295**CUMPLE NORMAS IRAM 3687:2009
EN 1125:2003**IMPORTANTE****ENTREGAR ESTE MANUAL AL PROPIETARIO / USUARIO
DEL DISPOSITIVO ANTIPANICO.**

ESQUEMA BASICO

A - Ubicación del mecanismo.

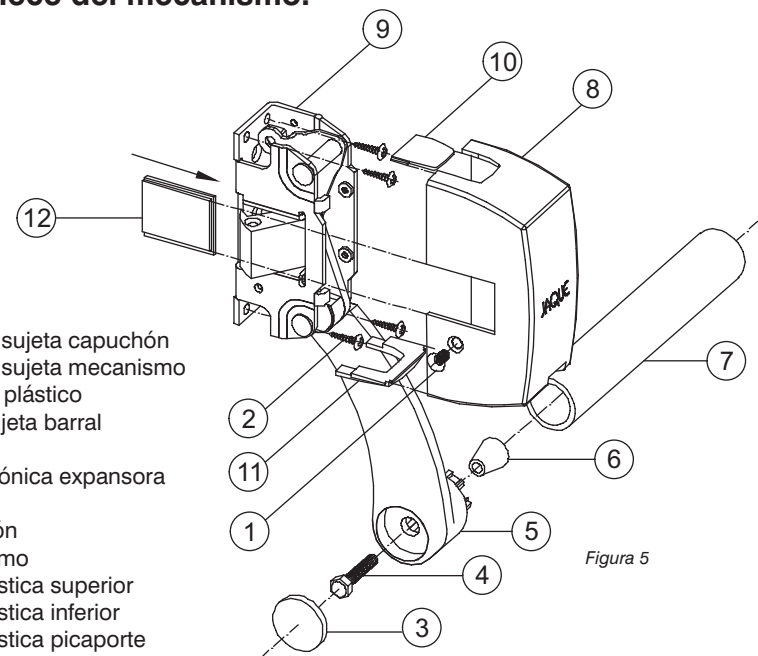


B - Determinación de la mano de la puerta.



Norma IRAM 11505-1 : 2002

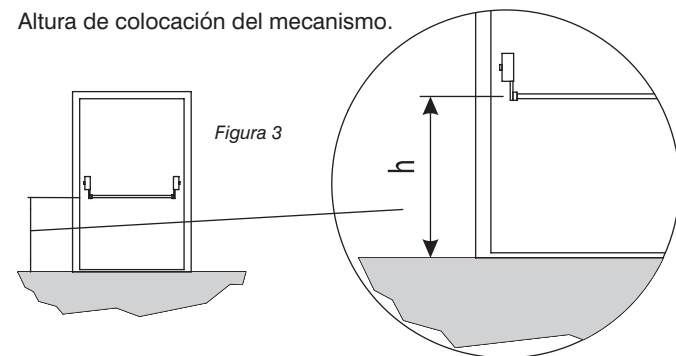
C - Despiece del mecanismo.



- 1 - Tornillos sujeta capuchón
- 2 - Tornillos sujeta mecanismo
- 3 - Regatón plástico
- 4 - Bulón sujeta barral
- 5 - Manijón
- 6 - Tuerca cónica expansora
- 7 - Barral
- 8 - Capuchón
- 9 - Mecanismo
- 10 - Tapa plástica superior
- 11 - Tapa plástica inferior
- 12 - Tapa plástica picaporte

Figura 5

1 ALTURA DE LA BARRA DE ACCIONAMIENTO



Se recomienda colocar el mecanismo a una altura (h) de entre 900 y 1.100 mm. medidos desde el piso hasta la barra de mecanismo. Para lugares donde la mayoría de las personas a evacuar sean niños, se contemplará la instalación a más baja altura.

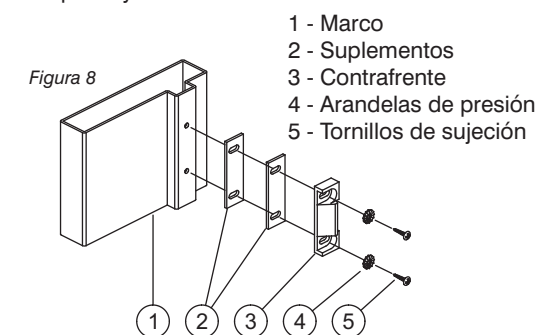
2 COLOCACION DE LOS MECANISMOS

- a) Colocar el contrafrente del marco de modo que su centro coincida con el centro del picaporte. El contrafrente posee dos caras de apoyo (B y C) ver figura 9, utilice la que mejor se adapte al marco. De ser necesario, utilizar los suplementos provistos. El contrafrente posee dos correderas para el ajuste con el picaporte. Ver figura 9, detalle A.
- b) Utilizando la plantilla Nro. 1, trazar y perforar los agujeros de Ø 8 mm. y Ø 13 mm. en ambas caras de la puerta, sobre el lado donde va a actuar el picaporte. Para los agujeros de Ø 3,5 mm. perforar sólo el lado interno de la puerta.
- c) Utilizando la misma plantilla, trazar y perforar los agujeros de Ø 3,5 mm. (sólo en la cara interna de la hoja y del lado de la bisagra).
- d) Colocar ambos manijones y el barral de accionamiento en la puerta ajustando firmemente todos los tornillos.

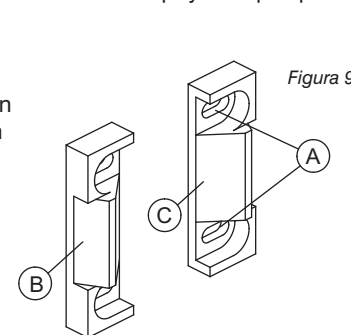
PRECAUCION: Con la puerta cerrada regule la ubicación del contrafrente de manera que no se necesite esfuerzo para cerrar la puerta. El movimiento de apertura debe ser SUAVE.

3 DESPIECE DEL CONTRAFRENTE

Despiece y ubicación del contrafrente:



Caras de apoyo del picaporte (C)



4 ENSAMBLE CONJUNTO CERRADURA - MECANISMO

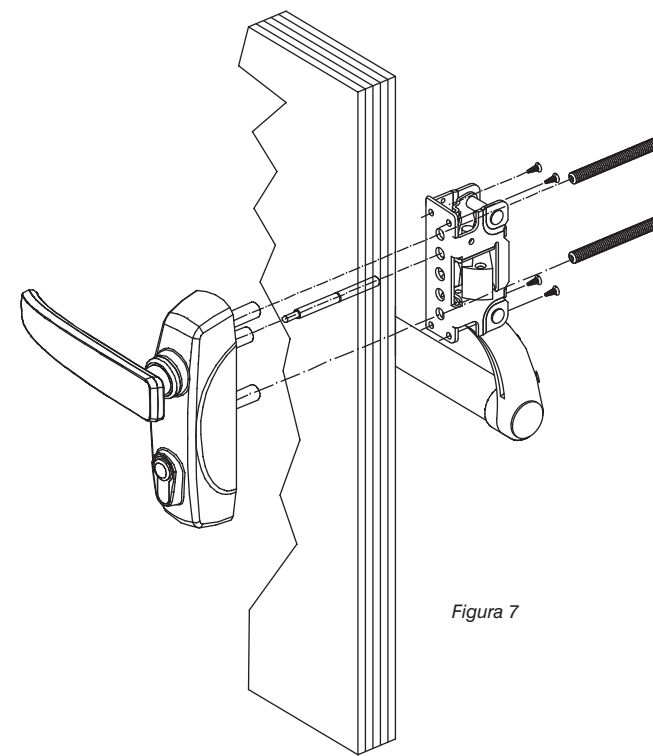
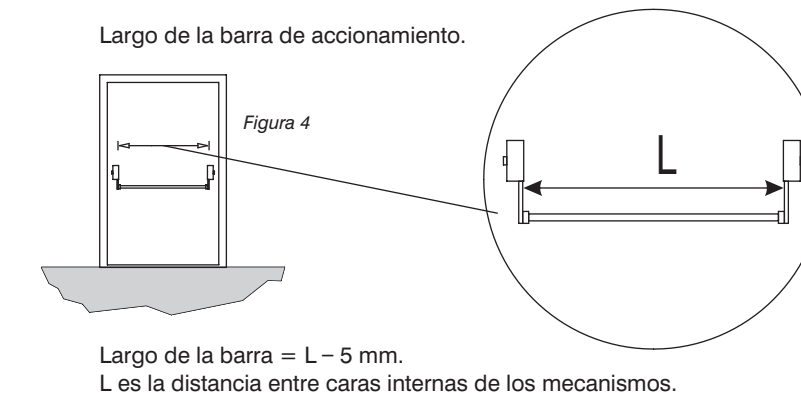


Figura 7

5 LARGO DEL BARRAL



Largo de la barra = L - 5 mm.
L es la distancia entre caras internas de los mecanismos.

6 DETERMINACION DEL MANIJON NO ACTIVO

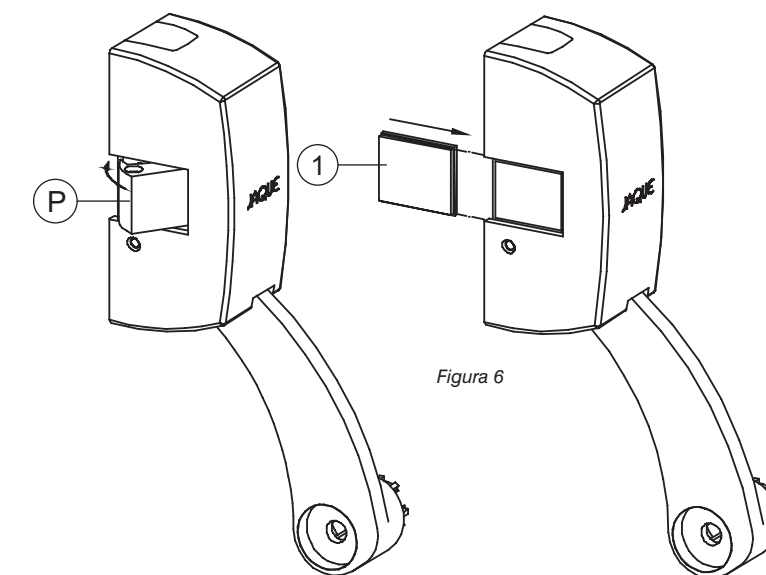


Figura 6

Se debe bloquear el manijón que se instala del lado de las bisagras (denominado manijón NO ACTIVO), siguiendo los pasos detallados a continuación: Introducir el picaporte (P) dentro del mecanismo y colocar la tapa (1) según lo indica la figura 6.